

用户手册



ADI-8 DS Mk III

真正的工业标准

SyncAlign™

SyncCheck™

SteadyClock™

高精度24 Bit / 192 kHz

参考级别低延迟转换

8通道模拟 <> AES / ADAT接口

24 Bit / 192 kHz 数字音频

ADAT <> AES 格式转换器

adat® AES-3
OPTICAL AES-10

24 Bit 接口

▶重要的安全说明	4
▶概述	5
1. 介绍	6
2. 包装清单	6
3. 简介及主要特点	6
4. 首次使用——快速上手	7
4.1 控制、接口与显示	7
4.2 快速上手	8
5. 附件	9
6. 产品保证	10
7. 附录	10
CE / FCC 符合性声明	11
▶使用和操作	12
8. 前面板操作	13
8.1 Select (选择) 键	13
8.2 A/D State (A/D 状态) - Meters (电平表)	13
8.3 A/D Output (A/D 输出)	13
8.4 Patch Mode (批处理模式)	13
8.5 Clock (时钟)	14
8.6 D/A Input (D/A 输入)	15
8.7 D/A State (D/A 状态) - Meters (电平表)	15
8.8 D/A Reference (D/A 参考)	15
▶输入和输出	16
9. 模拟输入/输出	17
9.1 Line In (线路输入)	17
9.2 Line Out (线路输出)	18
10. 数字输入/输出	19
10.1 AES/EBU	19
10.2 ADAT 光纤	20
11. 字时钟	21

11.1 字时钟输入和输出	21
11.2 技术描述和使用	22
11.3 布线和终止	23
▶ 技术参考资料.....	24
12. 技术指标	25
12.1 模拟	25
12.2 数字输入	26
12.3 数字输出	27
12.4 数字	27
12.5 D-Sub AES/EBU 接口针脚.....	28
13. 技术背景	30
13.1 技术	30
13.2 锁定 (Lock) 与 SyncCheck (同步检查)	31
13.3 延时 (Latency) 与监听 (Monitoring)	32
13.4 DS – 双倍速	33
13.5 QS – 四倍速	33
13.6 AES/EBU - SPDIF	34
13.7 DS/QS 模式下的噪声电平	35
13.8 SteadyClock (稳定时钟)	36
14. 框图.....	37

重要的安全说明



注意！不要打开底盘，以防触电。

设备内部有非绝缘的带电部分。设备内部没有用户可自行维修的部分。请将所有机器维修工作交由合格的维修人员处理。



电源

- 设备必须接地——在未正确接地的情况下请勿使用
- 不要使用残次的电源线
- 对设备的操作仅限于用户手册之内
- 只能使用相同类型的保险丝



为了减少触电的危险，请不要将此设备暴露在雨中或潮湿的环境。防止水分和水进入设备。不要将装有液体的容器放在设备上面。不要在靠近水的地方使用本设备，例如游泳池、浴室或潮湿的地下室。为防止内部冷凝，请在设备达到室内温度以后再开启。



安装

在使用过程中设备表面会发烫，需要保证足够的通风。防止阳光直接照射，并且不要将设备放置在其他热源附近，例如散热器或炉子。将设备安装在机架上以后，请给设备之间留有足够的空间，以保证空气流通。



未经授权的维修后保修失效。只能使用指定制造商的配件。



完整阅读此用户手册。它包括了有关本设备使用和操作的所有内容。

User's Guide



ADI-8 DS

▶ 概述

1. 介绍

RME ADI-8 DS是一个8通道高端AD/DA转换器，具有众多独特的功能。设备具有卓越的模拟电路设计以及最新一代低延迟AD/DA转换芯片。ADI-8 DS内置有SteadyClock，能够提供最高品质的AD和DA转换。

研发ADI-8 DS时，运用了我们所有的经验以及用户的经验，打造了一款独特的、卓越的、高品质设备。尽管ADI-8 DS建立了最高的参考标准，但是它仍然拥有很高的性价比。ADI-8 DS在解决任务的过程中所展示的性能和智能会令你兴奋。祝您使用愉快！

2. 包装清单

请检查ADI-8 DS包装中应包含：

- ADI-8 DS
- 电源线
- 用户手册
- 1条光纤线缆(TOSLINK)，2 m

3. 简介及主要特点

ADI-8 DS是一个参考级别的8通道高端AD和DA转换器。这个标准的1U、19"设备能够提供众多超凡的功能，例如ICC（智能时钟控制）、SyncCheck、SteadyClock、4个硬件参考电平（最高至+24 dBu）、AES/EBU和ADAT输入/输出、192kHz采样率和数字批处理模式。

- 8通道AD转换器,完全对称设计, 119dBA
- 8通道DA转换器,双平衡输出, 120dBA
- 低延迟转换, 低于12个采样点延迟
- 每个D-sub有4 x AES/EBU I/O, 8通道 @ 192 kHz
- 2 x ADAT I/O, 8通道 @ 96 kHz, 4 channels at 192 kHz
- 字时钟输入和输出
- 2 x 8通道电平表
- 开机和关机时在模拟输出端具有噪声抑制
- 用于完整互联性的综合数字批处理模式

4. 首次使用——快速上手

4.1 控制、接口与显示

ADI-8 DS的前面板有16个电平表LED灯，6个选择键和27个状态显示LED灯。

模拟输入灵敏度可以在**A/D REFERENCE**（A/D参考）中更改。

在**A/D STATE**（A/D状态）中，8个电平表显示每个通道的数字输入电平。

A/D OUTPUT（A/D输出）的LED灯指示模数转换使用的是哪个数字输出。**Patch Mode**（批处理模式）激活时，在某些情况下模拟输入信号不能应用于数字输出ADAT和AES。

在综合性的**Patch Mode**（批处理模式）中，ADI-8 DS变成了一个格式转换器、分配器和路由器，在基础AD/DA转换功能之上又添加了许多高级功能。

在**CLOCK SECTION**（时钟部分）选择当前的时钟参考和频率倍数。

按下**D/A INPUT**（D/A输入）键选择DA转换器的数字输入信号。

在**D/A STATE**（D/A状态）中，8个电平表显示每个通道的数字输入电平。

D/A REFERENCE（D/A参考）定义了模拟输出的模拟参考电平。这个电平可以覆盖DA转换器的全部电平范围，因此与前面板电平表的电平显示匹配。

ADI-8 DS后面板有8个模拟输入、8个模拟输出、电源、字时钟输入/输出，以及数字输入/输出AES和ADAT。

ANALOG INPUTS（模拟输入）：8个平衡线路输入，1/4" TRS输入和D-sub。

ANALOG OUTPUTS（模拟输出）：8个平衡线路输出，1/4" TRS输入和D-sub。

AES I/O（25-针D-sub）：D-sub接口提供4个AES/EBU输出和4个AES/EBU输入。25针D-sub接口符合广泛应用的Tascam标准（针脚定义见12.5节）。AES输入/输出是变压器耦合的。高灵敏度输入能够接收所有常见的数字源，甚至是SPDIF。

ADAT I/O MAIN（TOSLINK）：标准ADAT光纤端口。

ADAT I/O AUX（TOSLINK）：在采样多路复用激活时传递更多通道。



WORD IN（BNC）：按下开关激活内部终止（75Ohms）

WORD OUT（BNC）：标准字时钟输出。

IEC插口，用于电源连接。特别研发的内部高性能切换模式电源供应，使ADI-8 DS可以在100V~240V AC的电压范围内工作。具有短路保护功能，内置有线性滤波，能够完全抵抗电压波动，抑制电源干扰。

4.2 快速上手

连接所有线缆并将设备开机后，从菜单SETUP–Options–Clock开始对ADI-8 DS的配置。选择一个时钟源及采样率。

用TRS接口或D-sub接口连接模拟信号源。按下A/D REFERENCE（A/D参考）改变输入灵敏度，直到输入电平足够避免噪声。通过调节信号源本身来获得最佳的输入电平。增加信号源的输出电平直到红色过载LED灯亮起，此时达到最大的信号，然后稍微减小电平，使过载情况不再出现。

ADI-8 DS的模拟线路输入有D-sub（用于选配的多芯XLR）和1/4" TRS两种。二者内部是联通的，所以不会同时工作。电子输入级是伺服平衡的，可以正确地掌控非平衡(单声道TS)和平衡(XLR, 立体声TRS)，自动调节参考电平。

在DA端按下D/A INPUT来选择想要的数字输入。按下D/A REFERENCE按钮可以粗糙地修正模拟输出电平。

ADI-8 DS会存储所有的设置，下次开机会自动加载。

5. 附件

RME为ADI-8 DS提供了多种可选的组件:

型号	描述
OK0050	光纤线缆, Toslink, 0.5 m (1.7 ft)
OK0100	光纤线缆, Toslink, 1 m (3.3 ft)
OK0200	光纤线缆, Toslink, 2 m (6.6 ft)
OK0300	光纤线缆, Toslink, 3 m (9.9 ft)
OK0500	光纤线缆, Toslink, 5 m (16.4 ft)
OK1000	光纤线缆, Toslink, 10 m (32.8 ft)
BO25MXLR4M4F1PRO	专业数字辫子线,AES/EBU 25-针D-sub至4xXLR公+4xXLR母,1m(3.3ft)
BO25MXLR4M4F3PRO	同上, 3 m (9.9 ft)
BO25MXLR4M4F6PRO	同上, 6 m (19.8 ft)
BO25M25M1PRO	专业数字D-sub线缆, AES/EBU 25-针D-sub至25-针D-sub,1m(3.3ft)
BO25M25M3PRO	同上, 3m (9.9 ft)
BO25M25M6PRO	同上, 6m (19.8 ft)
BO25MXLR8M3	模拟辫子线, 25-针D-sub至8 x XLR公, 3 m (9.9 ft)
BO25MXLR8M6	同上, 6 m (19.8 ft)
BO25MXLR8M10	同上, 10 m (33 ft)
BO25MXLR8F3	模拟辫子线, 25-针D-sub至8 x XLR母, 3 m (9.9 ft)
BO25MXLR8F6	同上, 6 m (19.8 ft)
BO25MXLR8F10	同上, 10 m (33 ft)
BOB32	BOB-32,通用接线盒, 19"/1U, 专业数字AES/EBU接线方案。

6. 产品保证

每一件ADI-8 DS产品在出厂前都经过综合质量管理和IMM全面测试。高质量的组件可以确保产品经久耐用。

如果您认为您购买的产品有任何问题，请联系当地的经销商。

Audio AG公司提供为期六个月的保证期，从开发票日期开始算起。实际的保证期取决于您所在的国家。关于保证期的延长及服务，请联系当地的经销商。另外，对于不同国家有保证条件不同。

无论如何，由于不正确的安装或处理所造成的故障均不列入保证范围之内。在这种情况下，更换部件或修理的费用将由产品所有者承担。

此外，所有保证服务均须由原进口国的经销商提供。

Audio AG公司不接受任何与产品故障（特别是间接损失）相关的投诉。保证金额不会超过ADI-8 DS的价值。Audio AG公司的一般商业条款永远适用。

7. 附录

关于RME的新闻、驱动升级和详细的产品信息，请浏览我们的网站。

<http://www.rme-audio.com>

经销商：Audio AG, Am Pfanderling 60, D-85778 Haimhausen, Tel.: (49) 08133 / 918170

制造商：IMM Elektronik GmbH, Leipziger Strasse 32, D-09648 Mittweida

商标

所有商标（无论注册与否）均归其各自所有者所有。RME、Hammerfall和DIGICheck是RME Intelligent Audio Solutions（智能音频解决方案）的注册商标。SyncAlign、SyncCheck、ZLM、SteadyClock、ADI-8 DS和Intelligent Clock Control(ICC)是RME Intelligent Audio Solutions（智能音频解决方案）的商标。Alesis和ADAT是Alesis公司的注册商标。ADAT光纤是Alesis公司的商标。S/MUX的版权属于Sonorus。

版权© Matthias Carstens, 10/2012 版本1.0

尽管本用户手册经过全面的审核，但是RME不能保证其内容完全无误。对于本用户手册中包含的不正确或容易造成误解的信息，RME一概不予负责。未经RME Intelligent Audio Solutions（智能解决方案）的书面许可，禁止借用或复制本产品手册或RME驱动CD或者将其内容用于任何商业目的。RME公司保留对于产品规格随时做出修改的权利，不另行通知。

CE / FCC符合性声明

CE

根据RL2004/108/EG和European Low Voltage Directive（欧洲低电压指令）RL2006/95/EG的测试结果表明，本产品符合欧共体关于电磁兼容性的成员国法律整合的指令中所规定的限值。

FCC

本设备经过测试，证明其符合FCC规则的第15部分有关B类数字设备的限制要求。本身符合FCC规则的第15部分。

注意：这些限制是为了提供合理保护，以防止在家用安装环境中造成有害干扰。本设备将产生、使用并可辐射射频能量。如果未按操作说明进行安装和使用，它可能对无线电通信造成有害干扰。我们不能保证本设备在特定安装环境中不会产生干扰。如果本设备确实对无线电或电视接收产生有害干扰（可通过拔掉本设备的插头来验证这一点），请尝试执行以下操作：

- 重定向或重定位接收天线。
- 加大设备和接收机的间隔距离。
- 将本设备连接到与接收机不同的电路的电源插座。
- 咨询经销商或有经验的无线电/电视技师。

RoHS

本产品使用无铅焊锡且符合RoHS指令要求。

ISO 9001

本产品的生产一直在ISO 9001质量管理下进行。制造商IMM Elektronik股份有限公司也符合ISO 14001（环境）和ISO 13485（医疗设备）。

废弃处理注意事项

依照适用于所有欧洲国家的RL2002/96/EG指南（WEEE – 报废电子电气设备指令），本产品报废后应予以回收。

如果您所处国家不允许废弃电子垃圾，ADI-8 DS的制造商IMM Elektronik股份有限公司将负责回收。

届时请以**邮资预付**的方式将本产品邮寄到：

IMM Elektronik GmbH
Leipziger Straße 32
D-09648 Mittweida
Germany

如未付邮资，产品将会被退回。相关费用由邮寄者承担。



User's Guide



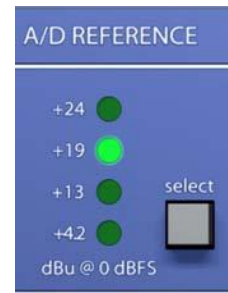
ADI-8 DS

▶ 使用和操作

8. 前面板操作

8.1 Select（选择）键

AD转换器的模拟输入灵敏度参考的是数字满量程电平（0 dBFS）。选项有+4.2 dBu (-10 dBV兼容), +13 dBu, +19 dBu和+24 dBu。因为适配器在模拟域内工作，因此ADI-8 DS将获得最大的信噪比。



8.2 A/D State（A/D状态）- Meters（电平表）

A/D STATE的8个电平表显示了每个通道输入数字电平（dBFS）。当电平达到差2dB满电平时(-2 dBFS)红色OVR(过载)LED灯将有一半的亮度，当电平达到0dBFS时，过载LED将为最大亮度。

8.3 A/D Output（A/D输出）

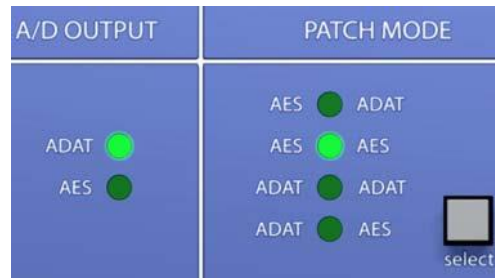
得到模拟输入信号转换后可同时分配给ADAT和AES输出。当开启Patch Mode(批处理模式)时，一个或多个数字输出不再承载A/D信号，而是承载数字输入信号（AES或ADAT）。相应LED灯将熄灭。

8.4 Patch Mode（批处理模式）

批处理模式控制在所有输入和输出之间的直接数字连接。有8种不同的模式。每种模式由6个LED灯来表示。反复按键可在以下模式之间切换：

格式转换

1. AES输入至ADAT输出
2. AES输入至AES输出
3. ADAT输入至ADAT输出
4. ADAT输入至AES输出



双格式转换，并行输出模式

5. AES输入至ADAT和AES输出
6. ADAT输入至ADAT和AES输出

双向格式转换

7. AES输入至ADAT输出和ADAT输入至AES输出

直通模式

8. AES输入至AES输出和AES输入至AES输出

注意：

在模式1~4中，AD转换仍然可用于AES或ADAT输出。

在模式5~8中，AD转换不可用。

在单倍速模式中，ADAT输出信号被镜像成一个ADAT AUX（辅助）输出，因此两个ADAT设备可以接收到来自ADI-8 DS的相同信号。只要设备的采样率在48kHz及以下，即可在任何模式下使用此功能。

8.5 Clock (时钟)

在CLOCK(时钟)部分设置设备的时钟源和时钟频率。CLOCK键可以在外部时钟选项(Word, AES, ADAT)和内部时钟之间切换,并且对外部和内部时钟设置采样率范围。

WCK, AES, ADAT

定义相应的输入作为时钟参考。若出现时钟源信号缺失或无效,则相应的LED灯会闪烁提示。

INT (主时钟模式)

激活内部时钟。



当设置为内部时钟时,强制源时钟与ADI-8 DS同步。因此,外部设备必须与ADI-8 DS的字时钟输出或AES/ADAT输出同步。

ADI-8 DS必须作为主时钟,所有连接到它的设备都是从时钟。为了避免由于同步错误或同步中断导致的咔哒声以及丢帧,SyncCheck会将流入的数据与ADI-8 DS内部时钟做比较。SYNC的状态通过闪烁的(错误)或常亮的(正确)LED来表示。

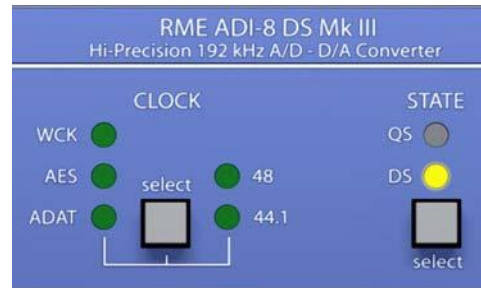
44.1, 48

内部时钟设置为44.1kHz或48kHz。

DS (双倍速), QS (四倍速)

当DS的LED亮起,采样率为88.2kHz或96kHz,当QS的LED亮起,采样率则为176.4kHz或192kHz。

当时用外部时钟(从时钟模式)时,可选择双倍速和四倍速。如果ADI-8 DS应该工作在192kHz,但是接收到的同步字时钟为48kHz,因此需要通过STATE键设置成DS(双倍速)或QS(四倍速)模式。这样就将AD转换和数字输出配置到在单倍速、双倍速或四倍速的频率范围内工作。



当使用AES作为时钟源时,STATE键不可用,因为采样率是由输入信号决定的。ADAT丢失了如此重要的信息,因此当ADAT作为时钟源时,STATE必须手动设置。

Single Speed (单倍速)

所有输出所承载的信号在32kHz~48kHz。

DS (双倍速)

AES输出1-8承载的信号在64kHz~96kHz。当数据在S/MUX格式下传送,ADAT采样频率保持不高于48kHz。

QS (四倍速)

AES输出1-8承载的信号在176.4kHz~192kHz。数据在S/MUX4格式下传送,ADAT采样频率保持不高于48kHz。因此在此模式下ADAT被限制到4个通道(每个光纤输出占用两个通道)。

8.6 D/A Input (D/A输入)

通过D/A Input键选择DA转换器的信号源。如果当前已激活Patch Mode, 也不会使此功能失效, DA转换始终有效。

每个输入都有自己的SYNC (同步) LED灯。如果输入信号有效, SyncCheck会自动激活。SyncCheck将所选的时钟 (内部、外部等) 作为参考, 并将它与输入时钟进行比较。输入不同步时, 相应的SYNC LED灯会闪烁进行提示。



8.7 D/A State (D/A状态) - Meters (电平表)

D/A STATE的8个电平表显示了每个通道输入数字电平 (dBFS)。当电平达到差2dB满电平时 (-2 dBFS) 黄色的0 dBFS LED灯将有一半的亮度, 当电平达到0dBFS时, LED将为最大亮度。

8.8 D/A Reference (D/A参考)

DA转换器的模拟输出电平参考的是数字满量程电平 (0 dBFS)。选项有+4.2 dBu (-10 dBV兼容), +13 dBu, +19 dBu和+24 dBu。因为适配器在模拟域内工作, 因此ADI-8 DS将获得最大的信噪比。

当选择+24 dBu时, +19 dBu和+24 dBu的LED灯会同时亮起, 表示当D-sub接口的输出工作在+24 dBu时, TRS接口仍然在+19dBu工作。



User's Guide



ADI-8 DS

▶ 输入和输出

9. 模拟输入/输出

9.1 Line In（线路输入）

在ADI-8 DS后面板有8个平衡线路输入：1/4" TRS和25-针D-sub接口。它们是内部联通的，因此不能同时使用。电子输入级基于伺服平衡设计，可以正确支持非平衡（单声道插孔）和平衡（立体声插孔），且自动调节电平参考。

当使用XLR或TRS非平衡线缆时，需要确认插头接触到针脚3（或“环”）与针脚1相连（接地），否则会由于平衡输入的负输入没有信号而产生噪声。

25-针D-sub接口的针脚按照Tascam的要求进行分配（见12.5节）。当地经销商会提供不同长度的Tascam针脚分配的多芯D-sub至XLR模拟辫子线。

ADI-8 DS使用完全对称的信号路径，以保证在所有电平设置下都有卓越的音质、超低的失真以及最高的信噪比。

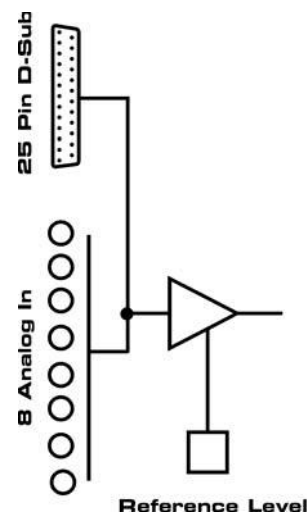
使用AD转换器时的一个最大问题就是要保持最佳工作电平时的完整动态范围。因此ADI-8 DS内部使用了高品质电子开关，不会给音频路径引入额外的噪声或失真。A/D参考将全部8通道与通常使用的录音电平之间完美匹配

每个模拟输入有自己的电平表，所以能够非常方便地观察到每个通道的输入信号以及是否过载。当电平达到差2dB满电平时（-2 dBFS）红色OVR（过载）LED灯将有一半的亮度，当电平达到0dBFS时，过载LED将为最大亮度。

ADI-8 DS使用以下电平参考：

参考	0 dBFS @	动态余量@ +4 dBu	其他RME设备
+24	+24 dBu	20 dB	-
+19	+19 dBu	15 dB	LoGain
+13	+13 dBu	9 dB	+4 dBu
+4.2	+4.2 dBu	12 dB (-10 dBV)	-10 dBV

+4.2dBu等于-10 dBV加上12~15dB的动态余量。设置到+24dBu时ADI-8 DS是与SMPTE兼容的(+24 dBu @ 0 dBFS, +4 dBu加上20 dB的动态余量)。



9.2 Line Out (线路输出)

在ADI-8 DS后面板有8个平衡线路输出：1/4" TRS和25-针D-sub接口。它们分别有各自的输出驱动，因此可以同时使用。

TRS的电子输出级基于伺服平衡设计，可以正确支持非平衡（单声道插孔）和平衡（立体声插孔），且自动调节电平参考。最大输出电平为+21dBu。

当选择+24 dBu时，+19 dBu和+24 dBu的LED灯也会同样亮起，表示当D-sub接口的输出工作在+24 dBu时，TRS接口仍然在+19dBu工作。



D-sub接口的电子输出级不是伺服平衡的！当连接非平衡设备时，确保XLR输出的针脚3悬空，将它接地会引入较大的THD（较大失真）。

25-针D-sub接口的针脚按照Tascam的要求进行分配（见12.5节）。当地经销商会提供不同长度的Tascam针脚分配的多芯D-sub至XLR模拟辫子线。D-sub的最大输出电平为+27dBu。

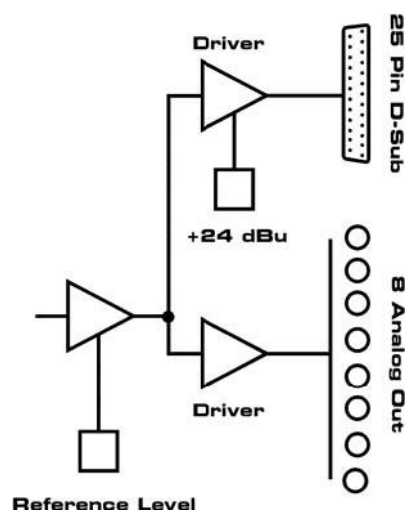
每个输出通道都有自己的7段电平表，因此能够非常方便地观察到每个通道的输出信号以及是否过载。当电平达到差2dB满电平时（-2 dBFS）黄色OVR（过载）LED灯将有一半的亮度，当电平达到0dBFS时，过载LED将为最大亮度。

为了使连接到模拟输出的设备保持最佳的电平。因此ADI-8 DS内部使用了高品质电子开关，不会给音频路径引入额外的噪声或失真。D/A参考将全部8通道与通常使用的录音电平之间完美匹配。不同的输出电平保证了最佳的转换结果，并且与任何连接的模拟设备兼容。

ADI-8 DS使用以下电平参考：

参考	0 dBFS @	动态余量@ +4 dBu	其他RME设备
+24	+24 dBu	20 dB	-
+19	+19 dBu	15 dB	HiGain
+13	+13 dBu	9 dB	+4 dBu
+4.2	+4.2 dBu	12 dB (-10 dBV)	-10 dBV

+4.2 dBu等于-10 dBV加上12~15dB的动态余量。设置到+24 dBu时ADI-8 DS是与SMPTE兼容的(+24 dBu @ 0 dBFS, +4 dBu加上20 dB的动态余量)。



10. 数字输入/输出

10.1 AES/EBU

ADI-8 DS的后面板通过25针D-sub（Tascam针脚，见12.5节）提供了4个AES/EBU输入和输出。数字辫子线将提供4个公和4个母XLR接口。每个输入和输出都是传输平衡的，电位隔离的。

输入可以任意组合，例如可以只连接3个输入。在从时钟模式，输入可以自动作为时钟源。如果存在一个以上的信号，最左端的信号将用作时钟源，即使用序号最小的输入。忽略Channel Status（通道状态）和Copy（复制）所用的比特位。

在标准操作时，AES输出承载的是转换后的模拟输入信号。当启用Patch Mode（批处理模式）时，当前选择的数字输入数据则在输出端呈现，见8.4节。

ADI-8 DS只支持Single Wire（单线），频率范围为32kHz~192kHz：每条AES线有两个通道，一个8个通道。有效的采样频率等于AES线缆的上的时钟。如果需要转换Single Wire（单线）、Double Wire（双线）和Quad Wire（四线），推荐使用RME ADI-192 DD，它是一个8通道通用的采样率及格式转换器。

除了音频数据，在SPDIF或AES/EBU格式中的数字信号包含了一个通道状态编码，用于传输更多的信息。ADI-8 DS的输出信号编码依照AES3-1992第4修正案执行的。

- 32kHz, 44.1kHz, 48 kHz, 64kHz, 88.2kHz, 96 kHz, 176.4kHz, 192 kHz，依据当前采样率
- 音频使用
- 无版权，允许复制
- 专业（Professional）格式
- 一般类别，不表示衍生类别
- 2通道，无Emphasis
- Aux Bits Audio（辅助位音频）使用，24 Bit
- 出处：RME

Emphasis

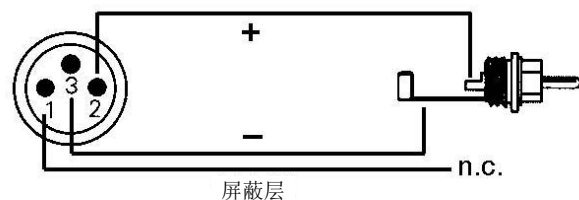
AES/EBU和SPDIF可以包含Emphasis信息。带有Emphasis的音频信号具有很大的高频提升，需要在播放时进行高频衰减。



Emphasis指示将会消失！这个信息不仅不会再传向ADAT输出和AES输出。

用简单的XLR/RCA适配器就能通过同轴SPDIF端口将设备与ADI-8 DS输入相连。为了实现此功能，XLR插头的针脚2和3分别连接Phono/RCA插头的两个针脚。线缆的屏蔽层只连接XLR的针脚1。

输出也一样，但使用的是XLR公头。需要注意大多数带有phono SPDIF输入的民用HiFi设备只能接收Channel Status（通道状态）‘Consumer（民用）’！此时上述适配器线缆不再有效。



10.2 ADAT光纤

ADI-8 DS提供了两个ADAT光纤格式的数字输入和输出。采样频率48kHz以下时，只有标记为MAIN的端口是与运行相关的。采样率在48kHz以上时，则为采样多路复用。若要在双倍速下使用4个以上通道，或在四倍速下使用2个以上通道时，则标记为AUX的端口也要一起使用。

ADI-8 DS的ADAT光纤输入使用的是RME卓越的Bitclock PLL，即使在音高极度变化的情况下，也能防止产生噪声和数据丢失，保证将一个快速的低抖动锁定在数字输入信号。一般的TOSLINK线缆即可用于连接。

根据Digital Routing（数字路由）的设置，在单倍速模式中两个输出承载的是相同的音频数据。可以将输出信号分配给两个不同的设备。

在标准操作时，AES输出承载的是转换后的模拟输入信号。当启用Patch Mode（批处理模式）时，当前选择的数字输入数据则在输出端呈现，见8.4节。

ADAT输出可以与AES输出在192kHz以下并行使用，在四倍速时只能应用通道1~4。

ADAT MAIN

指第一个或唯一一个从OctaMic XTC接收到的ADAT信号的音频接口。它承载的是通道1~8。在S/MUX模式（双倍速）下时，这个端口承载的是通道1~4。四倍速模式（S/MUX4模式）时这个端口承载的是通道1~2。

ADAT AUX

用于在S/MUX模式中传送通道5~8或在S/MUX4模式中传送通道3~4的额外端口。

当信号按S/MUX编码，Clock Section (STATE)必须根据当前的用途手动选择DS（双倍速）模式。每个端口只承载4个通道的数据，最多只能使用8个通道MAIN和AUX。

当信号按S/MUX4编码，Clock Section (STATE)必须根据当前的用途手动选择QS（四倍速）模式。每个端口只承载2个通道的数据，最多只能使用4个通道MAIN和AUX。

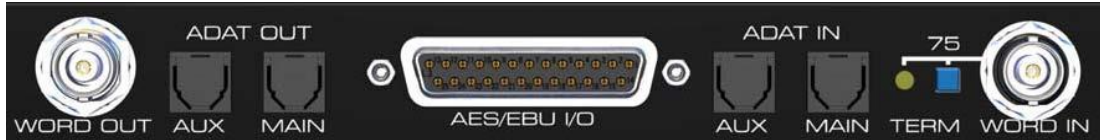
11. 字时钟

11.1 字时钟输入和输出

输入

当在时钟部分选择WCK时，ADI-8 DS字时钟输入开启。BNC输入信号可以是单倍速、双倍速或四倍速，ADI-8 DS将自动适应。只要检测到有效信号，WCK的LED灯将一直点亮，否则会闪烁。

由于RME的信号自适应电路，即使信号在严重的波形错误、直流倾向、太小或过冲倾向情况下，字时钟输入始终能够正确工作。多亏了自动信号识别中心，300mV输入电平理论上就已经足够了。额外的滞后将灵敏度降低到1.0V，从而过高/过低和低频扰动不会引起错误触发。



字时钟输入是高阻抗的（非终止）。按钮开关可以切换到内部终止（75Ohm）。这个开关在后面板的字时钟输入插座旁边。用铅笔或类似的小物体小心地按下蓝色按钮，使其扣到锁定的位置。当激活终止时，黄色LED灯将会点亮。再次按下则将其释放，关闭终止。

输出

ADI-8 DS的字时钟输出始终是开启的，将当前的采样率作为字时钟信号。因此，在Master（主时钟）模式下字时钟将固定在44.1kHz或48kHz（DS x 2, QS x 4）。在其他情况下，采样率与当前所选择的时钟输入完全一致。如果当前的时钟信号出现问题，将自动使用最后一个有效采样率。

ADI-8 DS接收到的字时钟信号可以通过字时钟输出分配到其他设备。由于ADI-8 DS的有效抖动抑制可以清除和刷新任意时钟信号，并作为BNC输出的参考时钟。这样就不再需要T型接头了，ADI-8 DS则作为一个Signal Refresher（信号刷新器）来使用。我们非常推荐这种操作，因为：

- 输入和输出是相位锁定的，且是同相的（0°）
- SteadyClock几乎完全去除输入信号的抖动
- 异常的输入（1 Vpp 灵敏度代替通常的2.5 Vpp、直流切除、信号适应电路）加上SteadyClock，即使在高度危险的字时钟信号情况下也能保证安全的运行。

由于输出是低阻抗，但带有短路保护，ADI-8 DS向75 Ohm传送4V。对于2 x 75 Ohm（37.5 Ohms）的错误终止，输出仍为3.3 Vpp。

11.2 技术描述和使用

在模拟领域，可以将任何设备连接到其他设备上，而不需要同步。数字音频则不同，需要时钟和采样频率。只有当所有系统中的设备使用同一个时钟，信号才能被处理和传送。否则，信号则会出现错误采样点、失真、噪声和丢失的情况。

AES/EBU、SPDIF、ADAT和MADI是采用自身时钟的，理论上不需要接入外部时钟。但是当同时使用多个设备时，经常会出现一些问题。例如如果在回路中没有一个主时钟，那么任何采用自身时钟的设备都不会在这个回路内正常工作。另外，系统内所有设备必须同步，这对于一些只能播放的设备（例如CD播放器）通常是不可能实现的，因为它们没有SPDIF输入，所以不能使用自己的时钟技术作为时钟参考。

在数字音频中，通过将所有设备连接到中央同步源上来保持同步。例如将调音台作为主设备，向其他所有设备发送参考信号、字时钟。当然，只要其他所有设备都具有字时钟或同步输入，就可以实现以上操作，作为从设备进行工作（一些专业CD播放器确实有一个字时钟输入）。那么所有设备就会具有相同的时钟，相互之间可以以各种可能的组合运行。



数字系统只能有一个主设备！如果ADI-8 DS的主时钟设置成“Master（主）”，那么其他所有设备就必须设置成“Slave（从）”。

虽然字时钟是一个很好的解决方法，但它也存在一些缺陷。字时钟必须基于所需要的真正时钟的片段。例如SPDIF：44.1kHz字时钟（一个简单的方波信号）必须在设备内部通过一个特殊的PLL乘以256（大约11.2MHz）。这个信号则将会替代来自石英的信号。最大的缺点：因为较高的乘数，重构的时钟产生较大的抖动。字时钟的抖动通常会比使用石英时钟时的抖动高很多。

这些问题的解决方案就是所谓的Superclock（超级时钟），它使用的是字时钟频率的256倍。这相当于内部石英的频率，所以不需PLL来进行乘法运算，可以直接使用时钟。但是现实却不同，Superclock将比字时钟更加严格。一个11MHz的方波信号分配到多个设备——这意味着要与其他高频技术抗衡。在44.1kHz时，电压反射、线缆质量、电容性负载等因素都可以被忽略，而在11MHz时，这些都是对时钟网络的终结。另外，PLL不仅会产生抖动还会拒绝扰动。慢速PLL就像一个对引入的几kHz上调制频率的滤波器。由于Superclock没有使用任何滤波，因此这种抖动何噪声抑制就会消失。

实际上，ADI-8 DS是使用SteadyClock（稳定时钟）技术来解决这些问题的。结合现代最快速数字技术以及模拟滤波器技术的优点，使得从一个44.1kHz慢时钟中重新获得一个低抖动的22MHz时钟信号不再是问题。另外，输入信号的抖动被高效地抑制，因此在实际使用时重新获得的时钟信号仍然具有很高的质量。

11.3 布线和终止

字时钟信号经常以网络的形式进行分配、采用BNC T型接头分流、采用电阻器终止。我们推荐使用成品BNC线缆来连接所有设备，因为这种线缆广泛应用于计算机网络。在大部分电子、电脑商店里都可以找到所有需要的组件（T型接头、终结器和线缆）。后者通常50 Ohm组件。用于字时钟的75Ohm组件通常是视频技术的一部分（RG59）。

理想情况下，字时钟信号是一个5V的方波，具有一定采样频率，且它的谐波远大于500kHz。为了避免电压损失和反射，线缆自身和在链条终端的终止电阻器都要满足75Ohm阻抗。如果电压太低，同步就会失败。高频反射的影响会引起抖动及同步失败。

不幸地是，市场上仍有很多设备，甚至是新款数字调音台，提供的字时钟输出并不尽如人意。如果输出出现故障，变成3V，而终端为75Ohm时，那你就需要考虑到，如果一个输入只能工作在2.8V及以上的设备，就不能在3m线缆长以外正确工作。由于电压较高，因此如果线缆根本没有终止的话，在一些情况下字时钟网络更稳定可靠。

理想情况下，为了使信号在链中传递的过程不衰减，字时钟传送设备的所有输出都是设计成低阻抗的，而所有的字时钟输出为高阻抗。但是当75Ohm内置于设备中且不能被关闭时，也存在一些负面问题。这时网络负载通常为 $2 \times 75 \text{ Ohm}$ ，用户不得不购买一个专门的字时钟分配器。需要注意的是，推荐这种设备通常在较大的录音棚内使用。

ADI-8 DS的字时钟输入是高阻抗或内部终止的，确保了最大的灵活性。如果需要终止（例如当ADI-8 DS是链条中的最后一个设备时），按下在后面板BNC插口旁边的开关即可（见11.1节）。

如果ADI-8 DS处于一个接收字时钟的设备链中，在BNC输入插孔内插入一个T型接头，线缆就会为T型接头的一端提供字时钟信号。将T型接头的自由端通过另一条BNC线缆连接到设备链中的下一个设备。链条中的最后一个设备应该使用另一个T型接头和75Ohm电阻器（像短BNC插头一样使用）来终止。当然，带有内部终止的设备就不需要额外的T型接头和终止器插头了。



由于ADI-8 DS杰出的SteadyClock技术，我们推荐使用ADI-8 DS的字时钟输出而不要使用T型接头来传递输入信号。有了SteadyClock，为防止发生数据丢失，输入信号将远离抖动并重设至最后一次有效的频率。

User's Guide



ADI-8 DS

▶ 技术参考资料

12. 技术指标

- 电源: 内部, 100-240 V AC, 30W
- 标准功耗: 12W
- 包括把手的尺寸 (WxHxD): 483 x 44 x 242 mm (19" x 1.73" x 9.5")
- 不包括把手的尺寸 (WxHxD): 436 x 44 x 235 mm (17.2" x 1.73" x 9.3")
- 重量: 2 kg (4.4 lbs)
- 温度范围: +5° ~ +50° C (41° F ~122°F)
- 相对湿度: < 75%, 无冷凝

12.1 模拟

线路输入1-8, TRS/D-Sub

- 输入: 6.3 mm TRS jack and D-sub 25-针, 伺服平衡
- 输入阻抗: 10 kOhm
- 可调输入灵敏度 +24 dBu, +19 dBu, +13 dBu, +4.2 dBu @ 0 dBFS

AD转换

- 分辨率: 24 bit
- 信噪比 (SNR) @ +24 dBu, 44.1 kHz: 115.0 dB RMS 未加权, 119 dBA
- 信噪比 (SNR) @ +19 dBu: 114.9 dB RMS 未加权, 118 dBA
- 信噪比 (SNR) @ +13 dBu: 113.7 dB RMS 未加权, 117 dBA
- 信噪比 (SNR) @ +4.2 dBu: 109.8 dB RMS 未加权, 113 dBA
- 频率响应 @ 44.1 kHz, -0.5 dB: 4 Hz – 20.8 kHz
- 频率响应@ 96 kHz, -0.5 dB: 4 Hz – 45.5 kHz
- 频率响应@ 192 kHz, -1 dB: 2 Hz – 90 kHz
- THD: < -110 dB, < 0.00032 %
- THD+N: < -104 dB, < 0.00063 %
- 通道隔离: > 110 dB

DA转换

- 分辨率: 24 bit
- 信噪比(SNR) @ +24 dBu, 44.1 kHz: 117,0 dB RMS未加权, 120 dBA
- 信噪比(SNR) @ +19 dBu: 117 dB RMS未加权, 120 dBA
- 信噪比(SNR) @ +13 dBu: 117 dB RMS未加权, 120 dBA
- 信噪比(SNR) @ +4.2 dBu: 114 dB RMS未加权, 117 dBA
- 频率响应@ 44.1 kHz, -0.5 dB: 5 Hz – 22 kHz
- 频率响应@ 96 kHz, -0.5 dB: 5 Hz – 45.9 kHz
- 频率响应@ 192 kHz, -1 dB: 5 Hz - 90 kHz
- THD: < -104 dB, < 0.00063 %
- THD+N: < -102 dB, < 0.0008 %
- 通道隔离: > 110 dB

线路输出1-8, TRS

- 最大输出电平: +21 dBu
- 输出: 6.3 mm TRS, 伺服平衡
- 输出阻抗: 75 Ohm
- 可调输出灵敏度+4.2 dBu, +13 dBu, +19 dBu @ 0 dBFS

线路输出1-8, D-Sub

- 最大输出电平: +27 dBu
- 输出: D-sub 25-pin, electronically balanced
- 输出阻抗: 150 Ohm
- 可调输出灵敏度+4.2 dBu, +13 dBu, +19 dBu, +24 dBu @ 0 dBFS

12.2 数字输入

AES/EBU

- 4 x 25-针D-sub,变压器平衡, 电位隔离, 符合AES3-1992
- 高灵敏度输入级 (< 0.3 Vpp)
- 可兼容SPDIF (IEC 60958)
- 支持民用和专业格式
- 锁定范围: 27 kHz – 200 kHz
- 与输入信号同步时的抖动: < 1 ns
- 抖动抑制: > 30 dB (2.4 kHz)

ADAT光纤

- 2 x TOSLINK,依据Alesis规格
- 标准: 8通道24 bit, 最高48 kHz
- S/MUX: 2 x 8通道24 bit / 48 kHz, 等于8通道24 bit 96 kHz
- S/MUX4: 2 x 8通道24 bit / 48 kHz, 等于4通道24 bit 192 kHz
- Bitclock PLL保证在变频工作时完美的同步
- 锁定范围: 31.5 kHz – 54 kHz
- 与输入信号同步时的抖动: < 1 ns
- 抖动抑制: > 30 dB (2.4 kHz)

字时钟

- BNC, 未终止 (10 kOhm)
- 切换到内部终止 75 Ohm
- 双/四倍速自动探测及与单倍速的内部转换
- 即使在变速操作中, SteadyClock也能保证超低抖动的同步
- 不受网络中直流偏移的影响
- 信号适配电路: 电路会不断刷新信号源及更新字时钟的数值。
- 过压保护
- 电平范围: 1.0 Vpp – 5.6 Vpp
- 锁定范围: 27 kHz – 200 kHz
- 与输入信号同步时的抖动: < 1 ns
- 抖动抑制: > 30 dB (2.4 kHz)

12.3 数字输出

AES/EBU

- 4 x, 变压器平衡, 电位隔离, 符合AES3-1992
- 输出电平 专业级别4.0 Vpp
- 专业级别格式符合AES3-1992第4修正案
- 单线模式, 采样率28 kHz~200 kHz

ADAT

- 2 x TOSLINK
- 标准: 8通道24 bit, 最高48 kHz
- 双倍速 (S/MUX) : 16通道 24 bit/48 kHz等于8通道24 bit 96 kHz
- 四倍速 (S/MUX4) : 16通道 24 bit/48 kHz等于4通道24 bit 192 kHz

字时钟

- BNC
- 最大输出电压: 5 Vpp
- 输出电压 @ 75 Ohm 终端: 4.0 Vpp
- 输出阻抗: 10 Ohm
- 频率范围 27 kHz – 200 kHz

12.4 数字

- 时钟: 内部, AES输入, ADAT输入, 字时钟输入
- 低抖动设计: < 1 ns (PLL模式), 所有输入
- 内部时钟: 800 ps抖动, 随机扩展频谱
- 外部时钟的抖动抑制: > 30 dB (2.4 kHz)
- 有效时钟抖动对于AD转换的影响: 接近0
- 即使抖动大于100 ns, PLL仍可确保零出错
- 支持的采样率: 28 kHz ~ 200 kHz

12.5 D-Sub AES/EBU接口针脚

D-sub接口提供了4个AES输入/输出。针脚采用的是应用广泛的Tascam规格。

Tascam:

信号	输入 1/2+	输入 1/2-	输入 3/4+	输入 3/4-	输入 5/6+	输入 5/6-	输入 7/8+	输入 7/8-
D-sub	24	12	10	23	21	9	7	20

信号	输出 1/2+	输出 1/2-	输出 3/4+	输出 3/4-	输出 5/6+	输出 5/6-	输出 7/8+	输出 7/8-
D-sub	18	6	4	17	15	3	1	14

GND连接针脚2, 5, 8, 11, 16, 19, 22, 25。针脚13悬空。

Yamaha的针脚配置也非常常用，当制作一个D-sub到D-sub适配器或连接线时，首先要确定接头的标记：Tascam和Yamaha。只有Tascam端连接Tascam接头，Yamaha端连接Yamaha接头，线缆才能使用。

Yamaha:

信号	输入 1/2+	输入 1/2-	输入 3/4+	输入 3/4-	输入 5/6+	输入 5/6-	输入 7/8+	输入 7/8-
D-sub	1	14	2	15	3	16	4	17

信号	输出 1/2+	输出 1/2-	输出 3/4+	输出 3/4-	输出 5/6+	输出 5/6-	输出 7/8+	输出 7/8-
D-sub	5	18	6	19	7	20	8	21

GND连接针脚9, 10, 11, 12, 13, 22, 23, 24, 25。

Tascam D-sub至Euphonix D-sub的直接适配线缆也是如此。

Euphonix:

信号	输入 1/2+	输入 1/2-	输入 3/4+	输入 3/4-	输入 5/6+	输入 5/6-	输入 7/8+	输入 7/8-
D-sub	15	2	4	16	18	5	7	19

信号	输出 1/2+	输出 1/2-	输出 3/4+	输出 3/4-	输出 5/6+	输出 5/6-	输出 7/8+	输出 7/8-
D-sub	21	8	10	22	24	11	13	25

GND连接针脚3, 6, 9, 12, 14, 17, 20, 23。针脚1悬空。

D-Sub模拟输入/输出

模拟输入和输出的25针D-sub接口符合Tascam规格，如下表：

通道	1+	1-	2+	2-	3+	3-	4+	4-	5+	5-	6+	6-	7+	7-	8+	8-
D-sub	24	12	10	23	21	9	7	20	18	6	4	17	15	3	1	14

GND连接针脚2, 5, 8, 11, 16, 19, 22, 25。针脚13悬空。

伺服平衡输入电路允许使用非平衡连接，电平无损失。为此，针脚3 (-) 和1 (GND) 必须连接。

输出电路不能以伺服平衡的方式工作。当连接非平衡设备时，确保针脚3 (-) 保持悬空。

TRS模拟输入/ 输出

模拟输入和输出的立体声1/4"TRS插孔的针脚配置符合国际标准：

尖= + (热端)

环= - (冷端)

套= GND (接地)

伺服平衡输入和输出电路系统支持使用单声道TS插孔 (非平衡)，无电平损失。与使用TRS插孔并将“环”接地的情况相同。

13. 技术背景

13.1 术语

Single Speed (单倍速)

数字音频的原始采样率。通常为32kHz (数字广播)、44.1kHz (CD) 和48kHz (DAT)。

Double Speed (双倍速)

原始采样率的两倍, 为了获得更高的音频质量和音频处理效果。不使用64kHz, 88.2kHz也用的非常少。通常使用96kHz。有时称作Double Fast。

Quad Speed (四倍速)

颇具争议的保证高端的音质和处理方法: 将采样频率增至四倍。不存在128kHz, 176.4kHz非常罕见, 通常使用192kHz, 例如DVD音频。

Single Wire (单线)

标准音频数据传输, 音频信号的采样率等于数字信号的采样率。32kHz~192kHz, 有时称作Single Wide。

Double Wire (双线)

1998年以前没有接收/发送电路能够接收或发送48kHz以上的信号。通过将一个AES接口的左/右通道信号分成奇偶比特位来传送更高的采样率。这样使数据率加倍, 从而采样率加倍。立体声信号就需要两个AES/EBU端口。

现在双线方法已经成为一个工业标准, 有很多名称: Dual AES, Double Wide, Dual Line和Wide Wire。AES3规格使用的是不常用的术语Single channel double sampling frequency mode (单通道双倍采样率模式)。对于ADAT格式, 通常使用的是S/MUX这个术语。

双线同时支持单倍速和双倍速信号。例如, Pro Tools HD, 它的AES接收/发送最高为96kHz, 但使用双线时可传送192kHz。96kHz的四个通道变成192kHz的两个通道。

Quad Wire (四线)

与双线类似, 将一个通道的采用点拓展至4个通道。这样单倍速设备可以传送192kHz, 但是需要两个AES/EBU端口来传送一个通道。也称为Quad AES。

S/MUX

由于ADAT硬件接口只能使用单倍速, 因此96kHz双线方法通常称作S/MUX (Sample Multiplexing, 采样多路复用)。这种方法下ADAT端口支持4通道。

S/MUX4

四线方法可以通过ADAT传送192kHz两个通道。这种方法被称作S/MUX4。

注意: 以上所有转换方法都是无损的, 当前的采样点只是在两个通道之间扩展或重新组合。

13.2 锁定 (Lock) 与SyncCheck (同步检查)

数字信号由载波和数据构成。向输入通道发送数字信号后，接收器必须与信号载波的时钟同步，这样才能正确读取数据。接收器利用PLL（锁相环路）来做这件事。接收器达到与输入信号完全相同的频率时锁定该频率。由于PLL一直会跟踪接收器的频率，因此即使频率稍有变化，这种**Lock（锁定）**状态仍会保持。

向ADI-8 DS输入AES信号时，相应的输入LED灯开始闪烁。主机显示为“**LOCK**”（锁定）状态，这意味着输入信号是有效的。如果输入信号还是同步的，那么LED灯会一直亮起（详细说明见下文）。

但是，“**LOCK**”（锁定）并不能确保输入信号的时钟是正确的，因而不能确保可以正确读取数据。例1：ADI-8 DS内部时钟为44.1kHz（主时钟模式），调音台的AES输出与DS输入连接。相应AES LED灯将立即闪烁，但是由于调音台的采样率通常是内部生成的（也是主模式），因此会比ADI-8 DS的内部采样率略高或略低。结果：读取数据时经常产生读取错误、噪声和数据丢失。

同样，当使用多个输入时，一个简单的**LOCK**是不够的。将ADI-8 DS从内部时钟设置成AES（它的内部时钟将从调音台传递来的时钟）可以完美解决上面描述的问题。但是在另一种情况下，如果连接了不同步的设备，又会出现采样率的小偏差，从而导致噪声和数据丢失。

为了能够在设备上看到此类问题的显示，ADI-8 DS使用SyncCheck（同步检查）来检查所有时钟的同步情况。如果这些时钟不同步（即不完全相同），同步LED指示灯会闪烁。如这些时钟完全同步，则LED指示灯为熄灭状态，只有当前时钟源的LED灯会常亮。在上面的例1中，很明显当连接调音台之后，AES LED灯会不断闪烁。

在实际应用中，SyncCheck可以使用户快速了解到所有数字设备的正确设置。可以看到，SyncCheck使得数字音频领域中的一个难题不再成为问题。

13.3 延时 (Latency) 与监听 (Monitoring)

1998年, RME开发了**Zero Latency Monitoring (零延时监听技术)**并将其用于DIGI96系列声卡。这种技术可以将电脑输入信号直接传送到输出通道。从那时起, 零延时监听就成为现代硬盘录音的一个最重要的特点。2000年, RME发布了两个开创性的技术信息, 是关于低延迟的, 现在仍然在更新。它们是“监听, 零延时监听和ASIO (Monitoring, ZLM and ASIO)”和“缓冲和延时抖动 (Buffer and Latency Jitter)”, 均可在RME的网站中找到。

怎样才算是“零”?

从技术角度来看, “零”是不可能实现的。即使是模拟音频中的直通也会出现相位错误, 也就是输入输出之间的延时。但是, 低于一定值的延时就可以认为是“零延时”。模拟路径分配和混音我们就可以认为是零延时, RME的“零延时监听”也可以算作零延时。RME的数字接收器的缓冲和通过传送器的输出, 只产生3个采样点的延时。在频率为44.1kHz时, 这等同于68μs (0.000068 s), 而在频率为192kHz时, 则只有15μs的延迟。

过采样

尽管数字音频接口的延时已经低到可以被忽略的水平, 但是模拟输入和输出仍然会产生相当大的延时。现代转换器芯片采用64倍或128倍过采样以及数字滤波, 试图使容易出错的模拟滤波远离可听频率范围。这样做通常会产生40个采样点的延时, 等于1毫秒。而通过DA及AD (回路) 播放或重新录制相同的音频信号时则会使新的音轨产生约2毫秒的延时

低延时!

ADI-8 DS使用最顶级的AD/DA转换器, 带有超低延迟滤波器、超高信噪比、最少失真、闪电转换。几年前无法实现只有5个采样点的延迟。ADI-8 DS Mk III的AD/DA转换的具体延时见下表:

采样率 (kHz)	44.1	48	88.2	96	176.4	192
AD (12.6 x 1/fs) ms	0.28	0.26				
AD (12.6 x 1/fs) ms			0.14	0.13		
AD (9.8 x 1/fs) ms					0.055	0.05
DA (10 x 1/fs) ms	0.22	0.2				
DA (5 x 1/fs) ms			0.056	0.052		
DA (5 x 1/fs) ms					0.028	0.026

这些延迟值比一些更贵设备延迟的1/4还小。这代表着向进一步减小电脑录音延迟迈出重要一步。双倍速和四倍速时, 延迟的增加可忽略不计。即ADI-8 DS将“模拟数字监听”转换成真正模拟形式的监听。

13.4 DS – 双倍速

在Double Speed（双倍速）模式下，ADI-8 DS以双倍采样率运行。内部时钟由44.1kHz变成88.2kHz或者从48kHz变成96kHz。内部分辨率仍然是24 bit。

48kHz以上的采样率并不总是常见的，当前还没有广泛应用，CD格式（44.1kHz）才是主流。在1998年之前，没有任何收发电路可以接收或发送48kHz以上的信号。因此当时采取了一个权宜之计：即不采用双通道，而是一条AES线只承载一条通道，其奇、偶采样点被分配给以前的左、右通道。这样做可以使数据量加倍，同时也可以得到双倍速的采样率。当时，要传送立体声信号，还是需要两个AES/EBU端口。

这种传送模式在专业音频制作领域被称为“Double Wire”（双线模式），而在与ADAT格式相关时则被称作S/MUX（Sample Multiplexing，样本复用）。

1998年2月之后，Crystal发布了第一款“单线”接收/发送器，也可以支持双倍采样率。从此可以通过一个AES/EBU端口传送两个通道96kHz数据。

但是目前双线仍然在使用。一方面，仍然有很多设备不支持48kHz以上的采样率，例如数字磁带录音机。另一方面，其他常见的例如ADAT或TDIF接口仍然使用的是这种技术。

由于ADAT接口不支持48kHz以上的采样率（接口硬件的缺点之一），因此ADI-8 DS会在双倍速模式下自动使用样本复用，并按照下表将一条通道的数据分配给两个通道。

模拟输入	1	2	3	4	5	6	7	8
DS信号端口	1/2 ADAT1	3/4 ADAT1	5/6 ADAT1	7/8 ADAT1	1/2 ADAT2	3/4 ADAT2	5/6 ADAT2	7/8 ADAT2

由于采用标准采样率（单倍速）来传送双倍速信号，因此ADAT输出仍然传递44.1kHz或48kHz信号。

13.5 QS – 四倍速

由于很少有设备支持192kHz以上的采样率，而且现实中也很少有这种情况（CD...），因此四倍速（Quad Speed）并没有得到广泛的应用。采用ADAT格式为双倍速S/MUX（S/MUX4）会导致每个光纤输出只有两个通道。因此在四倍速模式下，ADI-8 DS只有4通道ADAT输出。

AES输出只能以单线模式提供192kHz，因此可以传送全部8个通道。

13.6 AES/EBU - SPDIF

下表中给出了AES和SPDIF最重要的电性质。AES/EBU是专业的XLR平衡接口。音频工程协会根据AES3-1992制定了标准。对于“民用”产品，SONY和Philips舍弃了这个平衡接口，而是采用Phono或者光纤（TOSLINK）。这个格式称作S/P-DIF（SONY/Philips Digital Interface），由IEC-60958来描述。

类型	AES3-1992	IEC 60958
连接	XLR	RCA/光纤
模式	平衡	非平衡
阻抗	110 Ohm	75 Ohm
电平	0.2V ~5V	0.2V~0.5V
时钟精度	未规定	I: ±50 ppm II: 0.1% III: Variable Pitch
抖动	<0.025 UI (4.4ns~44.1kHz)	未规定

除了电性质上的区别，两种格式在设置上也稍有不同。原则上两种格式是兼容的，因为音频信息存储在数据流中的相同位置。然而，二者的额外信息块存在的差别。下表列出了第一个字节（0#）的含义。第一位已经决定了后面的位是专业还是民用信息。

Byte (字节)	Mode (模式)	Bit (位) 0	1	2	3	4	5	6	7
0	Pro (专业)	P/C	Audio?	Emphasis			锁定	采样频率	
0	Con (民用)	P/C	Audio?	复制	Emphasis			模式	

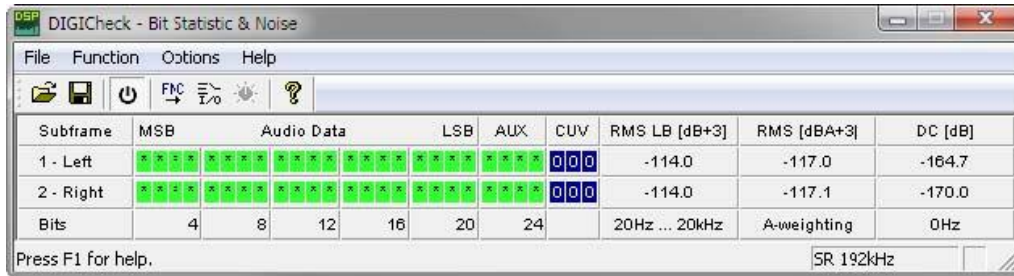
很明显，两种格式后面的位的意义不同。如果一个设备，例如普通的DAT录音机，只有SPDIF输入，它能够理解这种格式。大多数情况下，当反馈专业编码数据时它将关闭。如果专业编码信号被读成了民用编码数据，将导致复制禁令和emphasis失灵。

现在，很多带有SPDIF的设备可以支持专业自编码。带有AES3输入的设备也可以接收民用SPDIF（需要被动线缆适配器）。

13.7 DS/QS模式下的噪声电平

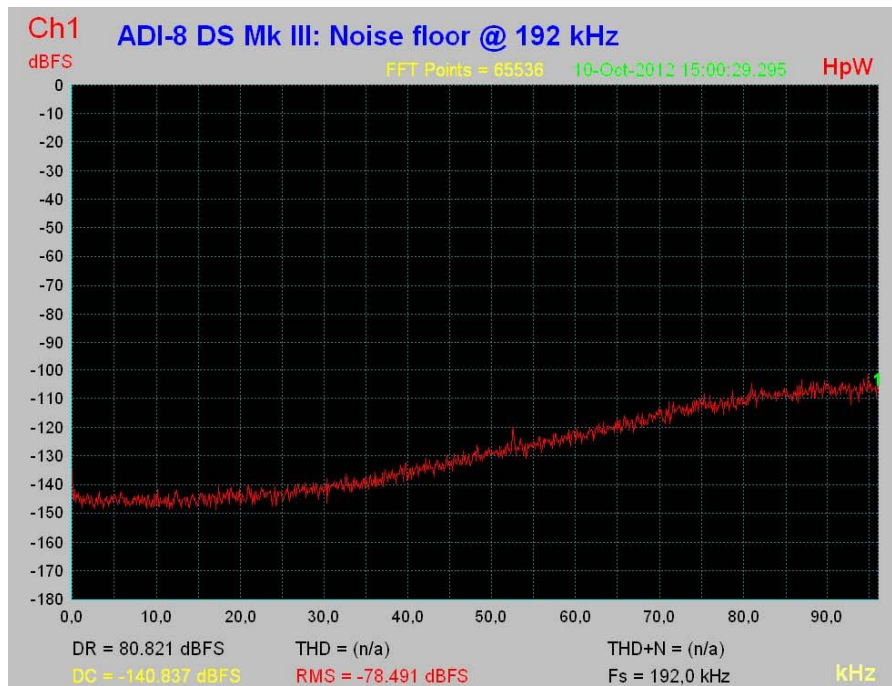
ADI-8 DS的AD转换器具有极高的信噪比。这一点不需要用昂贵的测试设备，用普通软件的录音电平表就可以测试出来。但是，在启用了DS和QS模式之后，噪声仍然会从-115dBFS上升到-106dBFS（96kHz）或者-79dBFS（192kHz）。这并不是一个缺点，因为软件测量噪声时使用的是全频率范围，即96kHz时是0Hz~48kHz（RMS非加权），192kHz时是0Hz~96kHz。

如果将测量范围限制在20Hz~20kHz（所谓的音频带通，可听声频段），则噪声值会回到-114dB。使用RME的DIGICheck可以验证这一点。**Bit Statistic & Noise**（位统计和噪声）功能使用Limited Bandwidth（有限带宽）来测量噪声，会忽略DC和超声波。



Subframe	MSB	Audio Data					LSB	AUX	CUV	RMS LB [dB+3]	RMS [dBA+3]	DC [dB]
1 - Left	xxxx	xxxx	xxxx	xxxx	xxxx	xxxx	xxxx	000	-114.0	-117.0	-164.7	
2 - Right	xxxx	xxxx	xxxx	xxxx	xxxx	xxxx	xxxx	000	-114.0	-117.1	-170.0	
Bits	4	8	12	16	20	24			20Hz ... 20kHz	A-weighting	0Hz	

这样的主要原因是模拟数字转换器的噪声整形技术。这种技术可以将所有噪声和失真移至30kHz以上人耳听不到的高频范围。因此超声波领域的噪声也会稍有增加。高频噪声具有很高的能量。增加四倍带宽，宽频测量设备会显示信噪比骤降，但是人耳不会感觉到本底噪声不会有任何变化。



如上图所示，即使在可听频率范围以外，本底噪声都相当低。当采样频率上升至96kHz时，在传送范围以外会发生噪声整形。

13.8 SteadyClock（稳定时钟）

ADI-8 DS的SteadyClock（稳定时钟）技术可以确保所有时钟模式下都有卓越的性能。高效的抖动抑制刷新并清除任意时钟信号，在字时钟输出将其作为参考时钟。

通常时钟部分包含了一个用于外部同步的模拟PLL以及多个用于内部同步的时钟振荡器。SteadyClock只需要一个石英，频率不等于数字音频的频率。最新的电路设计，例如高速数字合成器、数字PLL、100MHz采样率和模拟滤波，使得RME能够实现全新研发的时钟技术，使用的是最低成本的FPGA。时钟的性能甚至超过了专业的要求。除了它卓越的特性，SteadyClock比其他技术的反应速度更快。它在几分之一秒内锁定到输入信号，即使极端的varipitch变化也有准确的相位，直接锁定在28kHz~200kHz范围内。

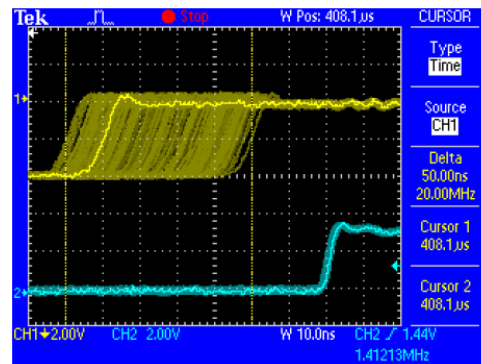
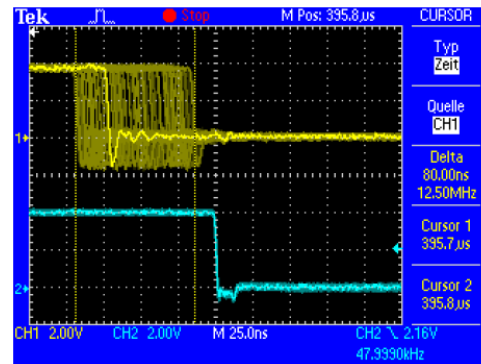
最初开发SteadyClock技术是为了从容易发生抖动的MADI数据信号中获取稳定、清晰的时钟。由于格式的时间分辨率为125MHz，因此内置MADI时钟的抖动可达到80ns。其他设备的抖动值一般为5ns，好的时钟则可以达以2ns以下。

右图显示的是一个抖动达到80 ns的MADI输入信号（上方黄色曲线）。SteadyClock可以将信号转换到2 ns以下抖动的时钟（下方蓝色曲线）。

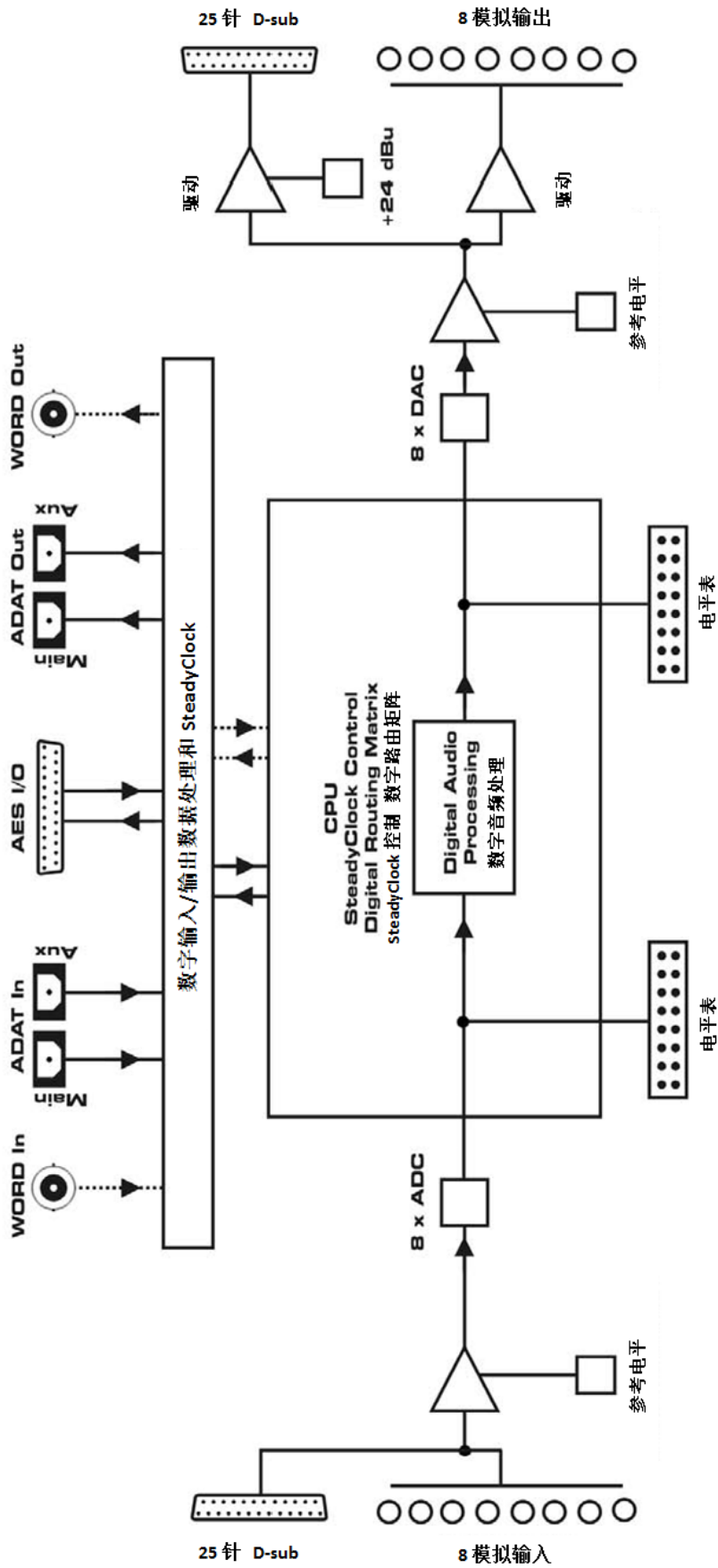
使用ADI-8 DS的输入源、字时钟、ADAT和AES/EBU，就不会出现这么高的抖动值。SteadyClock能够很快地完成以上处理。

右侧截屏显示的是一个带有极端抖动的字时钟信号，抖动达到50 ns（上方黄色曲线）。SteadyClock再次提供了非常彻底的清理，滤波后时钟抖动小于2ns（下方蓝色曲线）。

处理后的无抖动信号可以用于各种情况。当然，SteadyClock处理的信号不仅用于内部，也用于ADI-8 DS的字时钟输出。也可以作为数字输出ADAT和AES/EBU的时钟。



14. 框图





微信公众号



官方网站



中国总代理
北京信赛思科技有限公司
地址：北京市朝阳区东三环中路39号
建外SOHO10号楼2503



电话：+86(10)58698460/1
传真：+86(10)58698410
电子邮件：info@synthaxchina.cn
网址：www.synthaxchina.cn

翻译机构及翻译版权：北京信赛思科技有限公司

请在购买时确认您的产品是否有保卡的标示

