

用户手册



M-32 AD

M-16 AD

专业转换器解决方案

TotalRemote™

MADI I/O

ADAT™ I/O

SteadyClock™

SyncCheck™

专业32 / 16通道A/D转换器

完全对称电路设计

模拟限制器

32 / 16通道模拟转MADI / ADAT音频接口

24 Bit / 192kHz数字音频

MIDI远程控制

 **adat®** AES-10
OPTICAL
24 Bit Interface

▶重要的安全说明	4
▶概述.....	5
1. 介绍	6
2. 包装清单.....	6
3. 简介及主要特点	6
4. 首次使用——快速上手.....	7
4.1 控制、接口与显示.....	7
4.2 快速上手.....	9
5. 附件	10
6. 产品保证.....	11
7. 附录	11
▶使用和操作.....	13
8. 前面板操作	14
8.1 Analog Input (模拟输出)	14
8.2 MADI Out (MADI 输出)	14
8.3 MADI Input (MADI 输入)	14
8.4 MADI Output (MADI 输出)	14
8.5 Limiter (限制器)	15
8.6 Clock Section (时钟部分)	15
8.7 Meter (电平表)	17
8.8 Remote (遥控)	17
8.9 Lock Keys (锁定按键)	17
9. Remote Control (远程控制)	18
9.1 MIDI.....	18
9.2 MIDI over MADI (借助 MADI 的 MIDI)	18
9.3 远程控制软件.....	19
▶输入和输出.....	21
10. 模拟输入	22
11. 数字输入/输出	23
11.1 ADAT 光纤.....	23
11.2 MADI 输入	23
11.3 MADI 输出	24
12. 字时钟.....	25
12.1 字时钟输入和输出.....	25
12.3 技术描述和使用.....	26
12.3 布线和终止.....	27
13. MIDI	27
▶技术参考资料.....	28
14. 技术指标	29
14.1 模拟	29
14.2 数字输入.....	29
14.3 数字输出.....	30
14.4 数字	30
14.5 MIDI.....	30
14.6 通用	32

14.7 固件	32
14.8 MAD1 用户比特位	32
14.9 接口针脚.....	32
15. 技术背景	34
15.1 术语	34
15.2 锁定 (Lock) 与 SyncCheck (同步检查)	35
15.3 延时 (Latency) 与监听 (Monitoring)	36
15.4 DS – 双倍速	37
15.5 QS – 四倍速	37
15.6 MAD1 基础	38
15.7 SteadyClock (稳定时钟)	39
16. M-32 AD 框图	40
17. M-16 AD 框图	41
18. M-Series 的 MIDI 实现	42
18.1 基本 SysEx 格式.....	42
18.2 信息类型.....	42
18.3 表格	43
▶应用实例	47
19.1 格式与通道数量.....	48
19.2 多通道重放.....	49
19.3 多通道录音.....	51
19.4 多通道录音与重放.....	53
19.5 数字多核.....	56
19.6 多台设备重放.....	57

重要的安全说明



注意! 不要打开底盘, 以防触电。

设备内部有非绝缘的带电部分。设备内部没有用户可自行维修的部分。请将所有机器维修工作交由合格的维修人员处理。



电源

- 设备必须接地——在未正确接地的情况下请勿使用
- 不要使用残次的电源线
- 对设备的操作仅限于用户手册之内
- 只能使用相同类型的保险丝



为了减少触电的危险, 请不要将此设备暴露在雨中或潮湿的环境。防止水分和水进入设备。不要将装有液体的容器放在设备上面。不要在靠近水的地方使用本设备, 例如游泳池、浴室或潮湿的地下室。为防止内部冷凝, 请在设备达到室内温度以后再开启。



安装

在使用过程中设备表面会发烫, 需要保证足够的通风。防止阳光直接照射, 并且不要将设备放置在其他热源附近, 例如散热器或炉子。将设备安装在机架上以后, 请给设备之间留有足够的空间, 以保证空气流通。



未经授权的维修后保修失效。只能使用指定制造商的配件。



完整阅读此用户手册。它包括了有关本设备使用和操作的所有内容。

用户手册



M-32 AD

M-16 AD

▶概述

1. 介绍

RME M-32 AD和M-16 AD是一个AD转换器，具有众多独特的功能。设备具有卓越的模拟电路设计以及最新一代低延迟AD转换芯片。内置有SteadyClock，能够提供最高品质的AD转换。

研发这些产品时，运用了我们所有的经验以及用户的经验，打造了一款独特的、卓越的、高品质设备。尽管M-32 AD和M-16 AD建立了最高的参考标准，但是它仍然拥有很高的性价比。

M-32 AD和M-16 AD的功能基本是一样的。M-16只有16个通道（M-32有32个通道），因此不需要风扇。为了使本手册更加简明，下面只对M-32 AD进行描述。

2. 包装清单

请检查产品包装中应包含：

- M-32 AD或M-16 AD
- 电源线
- 用户手册
- RME驱动CD
- 1条光纤线缆(TOSLINK)，2 m

3. 简介及主要特点

M-32 AD是一个32通道高端AD转换器，可远程控制。这个标准的2U、19"设备能够提供众多超凡的功能，例如ICC（智能时钟控制）、SyncCheck[®]、SteadyClock、模拟限制器、3个硬件参考电平（最高至+24 dBu）、MADI和ADAT输入/输出、192kHz采样率、数字批处理模式、借助MIDI和MADI的MIDI远程控制，以及为了简化级联的数字直通模式。

- 32通道AD转换器,完全对称的电路设计
- 4 x ADAT输出, 16 channels @ 96 kHz
- 1 x ADAT输入作为时钟参考
- 带有直通模式（应用于不需要的通道）的MADI输入/输出
- 字时钟输入和输出
- MIDI输入/输出
- 模拟限制器
- 32通道电平表，每通道有5个LED灯
- 借助MIDI和MADI的完全原创控制
- 超大内部电源供应
- 用于温度控制的底噪风扇

4. 首次使用——快速上手

4.1 控制、接口与显示

M-32 AD的前面板有32个电平表LED灯，11个选择键和29个状态显示LED灯。

模拟输入灵敏度可以在**ANALOG INPUT**（模拟输入）中更改。

M-32 AD: MADI OUT键将转换的输入信号路由至MADI输出的1~32或33~64通道。

M-16 AD: MADI OUT键将转换的输入信号路由至MADI输出的1~16、17~32、33~48、49~64通道。

用于直通或级联设备的MADI输入信号可以是光纤的或同轴的。**INPUT**键用于切换信号源，**STATE**键用于显示当前输入信号的状态（Lock/ Sync “锁定/同步”，56- / 64-channel mode “56-/64-通道模式”，48K Frame / 96K Frame format “48 K Frame/96K Frame格式”）。

MADI输出信号在**MADI OUTPUT**区域进行设置，**FRAME**键用来在48K FRAME和96K FRAME之间切换，**FORMAT**键用来在56通道模式和64通道模式之间切换。

32通道模拟**LIMITER**（限制器）将防止输入过载及可听失真。

ANALOG INPUT LEVEL DISPLAY（模拟输入电平显示）的32路电平表将显示每个通道的数字电平值（dBFS）。当限制器开启时，它的作用将通过蓝色指示灯显示。

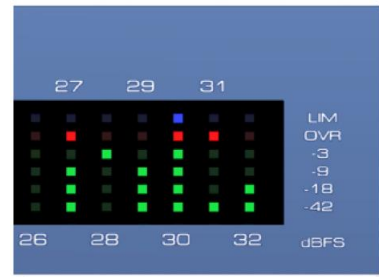
在**CLOCK SECTION**（时钟部分）选择当前的时钟参考和频率倍数。

METER PH提供了一个Peak Hold（峰值保持）功能，可以永久保持（ON，开启状态），也可以通过Auto Reset（AR，自动设置）将其关闭，峰值在显示3s后消失。

REMOTE用来定义MIDI远程控制操作的信号源：MADI或5针DIN插口。

MIDI INPUT用来指示从5针DIN输入或MADI输入接收到了MIDI数据。

LOCK KEYS用来锁定所有按键，以防在M-32 AD上误操作。



M-32 AD后面板有32个模拟输入、电源、MIDI输入/输出、字时钟输入/输出、MADI输入/输出和ADAT输入/输出。

ANALOG INPUTS (模拟输入)：32个平衡线路输入，1/4" TRS输入和4个25针D-sub接口。

WORD IN (字时钟输入, BNC)：按下开关激活内部终止 (75Ohms)

WORD OUT (字时钟输出, BNC)：标准字时钟输出。

ADAT SYNC IN (ADAT同步输入TOSLINK)：用于数字时钟同步的标准ADAT光纤端口。

ADAT OUTPUTS 1 ~ 4 (ADAT输出1~4, TOSLINK)：标准ADAT光纤端口。

MADI I/O optical (MADI输入/输出, 光纤)：标准MADI端口。

MADI I/O coaxial (MADI输入/输出, BNC同轴)：标准MADI端口。

MIDI I/O (MIDI输入/输出, 5针 DIN)：通过5针DIN接口的MIDI输入和输出。用于远程控制M-32 AD, 借助MADI传送MIDI数据。



IEC插口，用于电源连接。特别研发的内部高性能切换模式电源供应，使M系列产品可以在100V~240V AC的电压范围内工作。具有短路保护功能，内置有线性滤波，能够完全抵抗电压波动，抑制电源干扰。

4.2 快速上手

连接所有线缆并将设备开机后，从菜单**SETUP-Options-Clock**开始对**M-32 AD**的配置。选择一个时钟源及采样率。

用**TRS**接口或**D-sub**接口连接模拟信号源。按下**ANALOG INPUT**（模拟输入）改变输入灵敏度，直到输入电平足够避免噪声。通过调节信号源本身来获得最佳的输入电平。增加信号源的输出电平直到红色过载**LED**灯亮起，此时达到最大的信号，然后稍微减小电平，使过载情况不再出现。

M-32 AD的模拟线路输入有**D-sub**（带有选配的多芯**XLR**）和**1/4" TRS**两种。二者内部是联通的，所以不会同时工作。电子输入级是伺服平衡的，可以正确地掌控非平衡(单声道**TS**)和平衡(**XLR**, 立体声**TRS**)，自动调节参考电平。

首次使用**M-32 AD**时，开机后进入默认模式，该模式可适用于大部分应用：

- 主模式下的**AD**转换（内部时钟）
- 采样率**44.1 kHz**
- 参考电平**+19 dBu**

M-32 AD会存储所有的设置，下次开机会自动加载。

5. 附件

RME为M-32 DA提供了多种可选的组件:

型号	描述
OK0100PRO	光纤线缆, Toslink, 1 m (3.3 ft)
OK0200PRO	光纤线缆, Toslink, 2 m (6.6 ft)
OK0300PRO	光纤线缆, Toslink, 3 m (9.9 ft)
OK0500PRO	光纤线缆, Toslink, 5 m (16.4 ft)
OK1000PRO	光纤线缆, Toslink, 10 m (33 ft)
BO25MXLR8F3	模拟辫子线, 25-针D-sub至8 x XLR母, 3 m (9.9 ft)
BO25MXLR8F6	同上, 6 m (19.8 ft)
BO25MXLR8F10	同上, 10 m (33 ft)
MADI光纤线缆:	
MADI0.5S	MADI光纤线缆, 单工, 0.5 m (1.6 ft)
MADI1S	MADI光纤线缆, 单工, 1 m (3.3 ft)
MADI3D	MADI光纤线缆, 双工, 3 m (9.9 ft)
MADI6D	MADI光纤线缆, 双工, 6 m (20 ft)
MADI10D	MADI光纤线缆, 双工, 10 m (33 ft)
MADI20D	MADI光纤线缆, 双工, 20 m (66 ft)
MADI50D	MADI光纤线缆, 双工, 50 m (165 ft)
MCD100	MADI光纤多芯线轴, 100 m
MCD150	MADI光纤多芯线轴, 150 m
MCD300	MADI光纤多芯线轴, 300 m

6. 产品保证

每一件M-32 AD/M-16 AD产品在出厂前都经过综合质量管理和IMM全面测试。高质量的组件可以确保产品经久耐用。

如果您认为您购买的产品有任何问题，请联系当地的经销商。

Audio AG公司提供为期六个月的保证期，从开发票日期开始算起。实际的保证期取决于您所在的国家。关于保证期的延长及服务，请联系当地的经销商。另外，对于不同国家有保证条件不同。

无论如何，由于不正确的安装或处理所造成的故障均不列入保证范围之内。在这种情况下，更换部件或修理的费用将由产品所有者承担。

此外，所有保证服务均须由原进口国的经销商提供。

Audio AG公司不接受任何与产品故障（特别是间接损失）相关的投诉。保证金额不会超过M-32 AD/M-16 AD的价值。Audio AG公司的一般商业条款永远适用。

7. 附录

关于RME的新闻、驱动升级和详细的产品信息，请浏览我们的网站。

<http://www.rme-audio.com>

经销商：Audio AG, Am Pfanderling 60, D-85778 Haimhausen, Tel.: (49) 08133 / 918170

制造商：IMM Elektronik GmbH, Leipziger Strasse 32, D-09648 Mittweida

商标

所有商标（无论注册与否）均归其各自所有者所有。RME、Hammerfall和DIGICheck是RME Intelligent Audio Solutions（智能音频解决方案）的注册商标。SteadyClock、SyncAlign、SyncCheck、ZLM、M-32 AD和M-16 AD是RME Intelligent Audio Solutions（智能音频解决方案）的商标。Alesis和ADAT是Alesis公司的注册商标。ADAT光纤是Alesis公司的商标。S/MUX的版权属于Sonorus。Microsoft、Windows、Windows 2000/XP/Vista/7是Microsoft公司的注册商标或未注册商标。

版权© Matthias Carstens, 10/2016 版本1.3

尽管本用户手册经过全面的审核，但是RME不能保证其内容完全无误。对于本用户手册中包含的不正确或容易造成误解的信息，RME一概不予负责。未经RME Intelligent Audio Solutions（智能解决方案）的书面许可，禁止借用或复制本产品手册或RME驱动CD或者将其内容用于任何商业目的。RME公司保留对于产品规格随时做出修改的权利，不另行通知。

CE

根据RL2004/108/EG和European Low Voltage Directive（欧洲低电压指令）RL2006/95/EG的测试结果表明，本产品符合欧共体关于电磁兼容性的成员国法律整合的指令中所规定的限值。

FCC

本身符合FCC规则的第15部分。操作符合以下两个条件：（1）本设备不会引起有害干扰，（2）本设备必须接受任何收到的干扰，包括可能引起非意图操作的干扰。

警告：任何不遵守许可对本设备的改动和修改可能会使用户的操作权限无效。

美国责任方：

Synthax United States, 6600 NW 16th Street, Suite 10, Ft Lauderdale, FL 33313
T.:754.206.4220

商标名称: RME, 型号: M-32 AD、M-16 AD

注意：本设备经过测试，证明其符合FCC规则的第15部分有关B类数字设备的限制要求。这些限制是为了提供合理保护，以防止在家用安装环境中造成有害干扰。本设备将产生、使用并可辐射射频能量。如果未按操作说明进行安装和使用，它可能对无线电通信造成有害干扰。我们不能保证本设备在特定安装环境中不会产生干扰。如果本设备确实对无线电或电视接收产生有害干扰（可通过拔掉本设备的插头来验证这一点），请尝试执行以下操作：

- 重定向或重定位接收天线。
- 加大设备和接收机的间隔距离。
- 将本设备连接到与接收机不同的电路的电源插座。
- 咨询经销商或有经验的无线电/电视技师。

RoHS

本产品使用无铅焊锡且符合RoHS指令要求。

废弃处理注意事项

依照适用于所有欧洲国家的RL2002/96/EG指南（WEEE – 报废电子电气设备指令），本产品报废后应予以回收。

如果您所处国家不允许废弃电子垃圾，M-32 AD/M-16 AD的制造商IMM Elektronik股份有限公司将负责回收。

届时请以**邮资预付**的方式将本产品邮寄到：

IMM Elektronik GmbH
Leipziger Straße 32
D-09648 Mittweida
Germany

如未付邮资，产品将会被退回。相关费用由邮寄者承担。



用户手册



M-32 AD

M-16 AD

▶使用和操作

8. 前面板操作

8.1 Analog Input (模拟输出)

在INPUT (输入) 区域, 按下选择键可以更改模拟输入灵敏度, 参考AD转换器的满量程数字电平 (0 dBFS)。选项有: +13 dBu, +19 dBu和+24 dBu。

因为适配器在模拟域内工作, 因此M-32 AD将获得最大的信噪比。



8.2 MADI Out (MADI输出)

M-32 AD: MADI OUT键将转换的输入信号路由至MADI输出的1~32或33~64通道。

M-16 AD: MADI OUT键将转换的输入信号路由至MADI输出的1~16、17~32、33~48、49~64通道。



8.3 MADI Input (MADI输入)

INPUT用来设置输入为光纤还是同轴。

STATE则显示当前的状态避免出错, 并使处理数字MADI格式更简单。

只要在输入端出现有效的信号, SYNC LED灯立刻亮起。若为非同步输入信号, 则SYNC LED则会闪烁。

64通道和96k frame格式分别由一个LED表示, 当这些LED灯熄灭时输入信号为56通道和48k frame格式。



8.4 MADI Output (MADI输出)

FRAME和FORMAT的按键用来设置MADI输出信号:

FRAME (帧): 48k或96k frame。48k Frame可以用于Single、Double和Quad Speed (单倍、双倍和四倍速)。96k frame只能用于64 kHz~96 kHz (Double Speed, 双倍速)。

FORMAT (格式): 56或64通道格式。



8.5 Limiter (限制器)

对于参考级别转换器ADI-8QS, RME研发出完全对称的全新电路设计, 能够数字控制释放时间。M-32 AD中也加入了相同的电路。因此模拟限制器始终存在于信号通路上, 只要没有控制信号产生它就是完全透明的, 不会导致噪声或失真。这个独特的功能允许在非激活模式下定义一个+3 dB的门限, 以防AD转换器大于3 dB的过载。这不仅避免极端的过载, 也能防止AD转换器损坏。

完全对称的设计以及数字控制的释放时间使峰值限制器(由控制电压所产生的控制元件的线性误差)减少不可避免的失真。这种失真在所有电平和频率下基本保持约0.3%。

另一个非凡功能是能够处理极高电平。支持参考电平+24 dBu、+19 dBu、+13 dBu直到+30 dBu, 信号仍然能被准确地限制(-3 dBFS)。THD仍然为0.3%。当电平为+4.2 dBu时, 最大非削波输入电平为+24 dBu。所以距离过载有20 dB的空间。



注意: 在这些基本设计基础上, 增加的动态比率和增益衰减会引起可听的泵浦效应。

8.6 Clock Section (时钟部分)

在CLOCK SECTION (时钟部分) 设置设备的时钟源和时钟频率。CLOCK键可以在外部时钟选项(Word, MADI, ADAT)和内部时钟(44.1kHz或48kHz)之间切换。STATE (状态) 键将内部时钟和外部采样率设置成二倍或四倍的基础采样率。



WCK, MADI, ADAT (从时钟模式)

设置相应的输入作为时钟参考。若出现时钟源信号缺失或无效, 则相应的LED灯会闪烁提示。

44.1, 48 (主时钟模式)

内部时钟采样率设置为44.1kHz或48kHz。

DS (双倍速), QS (四倍速)

当DS的LED亮起, 采样率为88.2kHz或96kHz, 当QS的LED亮起, 采样率则为176.4kHz或192kHz。

当时用外部时钟(从时钟模式)时, 可选择双倍速和四倍速。如果M-32 AD应该工作在192kHz, 但是接收到的同步字时钟为48kHz, 因此需要通过STATE键设置成DS(双倍速)或QS(四倍速)模式。这样就将AD转换和数字输出配置到在单倍速、双倍速或四倍速的频率范围内工作。



在内部时钟模式下，信号源的时钟速率必须与M-32 AD同步。因此外部设备必须通过M-32 AD的字时钟输出或ADAT/MADI输出进行同步。

因此M-32 AD必须为主设备，所有与其连接的设备为从设备。为了避免由于错误同步而引起咔哒声和丢帧，一个名为SyncCheck的特殊程序会比将输入数据与M-32 AD的内部时钟进行比较。SYNC（同步）的情况会通过LED进行显示，闪烁为出现同步错误，常亮则为正常同步。

STATE用于将M-32 AD以及它的全部输出的频率范围设置为Single Speed（单倍速）、Double Speed（双倍速）或Quad Speed（四倍速）。

无LED亮起（Single Speed，单倍速）

所有输出信号的范围均在32 kHz~48 kHz范围内。

DS（Double Speed，双倍速）

64 kHz~96 kHz。ADAT和MADI保持在48 kHz以下，数据以S/MUX格式传输。因此ADAT在此模式下限制为16通道（每个光纤输出4个通道）。MADI OUTPUT（MADI 输出）被设置为96k frame，MADI输出也为96 kHz，但仍限制在32通道。

QS（Quad Speed，四倍速）

176.4 kHz~192 kHz。MADI保持在48 kHz以下，数据以S/MUX4格式传输。因此ADAT在此模式下限制为8通道（每个光纤输出2个通道）。MADI限制在16通道。

Follow Clock（跟随时钟）

跟随时钟自动设置Clock State（时钟状态），将设备设置为Single Speed（单倍速）、Double Speed（双倍速）或Quad Speed（四倍速）操作。

激活方法：当屏幕显示固件版本信息时，按下CLOCK STATE键，DS和QS两个LED同时亮起。关闭方法：与激活方法相同，DS和QS两个LED同时熄灭。

Word: 在Follow Clock模式中，M-32 AD在三种频率范围条件下自动跟随字输入时钟。所以96 kHz时DS LED自动亮起，192 kHz时QS LED灯亮起。不需要通过STATE来进行手动配置。

MADI: 48 kHz Frame格式不能检测当前的采样率范围，因此开启Follow Clock（跟随时钟）并没有什么用处。当MADI为96 kHz Frame格式时，则实行到Double Speed（双倍速）模式，此时也无需通过STATE来手动配置。另外，设备会记住MADI OUTPUT FRAME 96K（MADI输出帧96K）的设置，当输入信号再次为96k Frame时自动激活。

ADAT: 当ADAT信号包含有Double Speed标记时，则实行Double Speed（双倍速）模式。不需要通过STATE来进行手动配置。由于没有Quad Speed标记，所以不能进行自动更改。在Single Speed（单倍速）下，当时钟源发送DS标记时，Follow Clock（跟随时钟）需关闭。

Word Clock Out (字时钟输出)

字时钟输出可以跟随当前的采样率最高至192 kHz (*Follow Sample Rate*, 跟随采样率) 或保持在Single Speed (单倍速) 范围 (*Always Single Speed*, 始终为单倍速)。默认为*Always Single Speed*。此选项只能通过MIDI远程遥控来更改, 不能直接在设备上更改。

注意: 具有S/MUX技术数字接口 (ADAT和MADI) 的多个设备之间, 要在Double Speed (双倍速) 和Quad Speed (四倍速) 下实现可靠的采样率精确同步, 只能是将所有设备都通过Single Speed (单倍速) 字时钟同步。因为在S/MUX方法下, 设备不知道输入的2 (DS) 或4 (QS) 个字时钟中哪一个是正确的。

8.7 Meter (电平表)

METER PH提供了一个Peak Hold (峰值保持) 功能, 可以永久保持 (ON, 开启状态), 也可以通过Auto Reset (AR, 自动设置) 将其关闭, 峰值在显示3s后消失。

在ON模式下, 按下PH键即可刷新当前的峰值, 并不会改变当前的功能状态。



8.8 Remote (遥控)

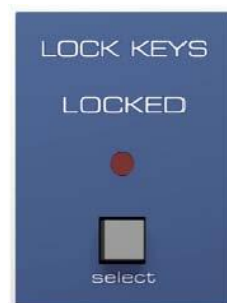
REMOTE用来选择MIDI远程控制命令源。选项为MIDI DIN插口和MADI输入。

注意: 通过MIDI远程控制, 前面板上的所有控制将被锁定 (Lock Keys, 锁定按键), 除了LOCK KEYS键本身例外, 因此可以随时在设备上解除锁定控制。



8.9 Lock Keys (锁定按键)

LOCK KEYS用来锁定所有按键, 以防在M-32 AD上误操作。



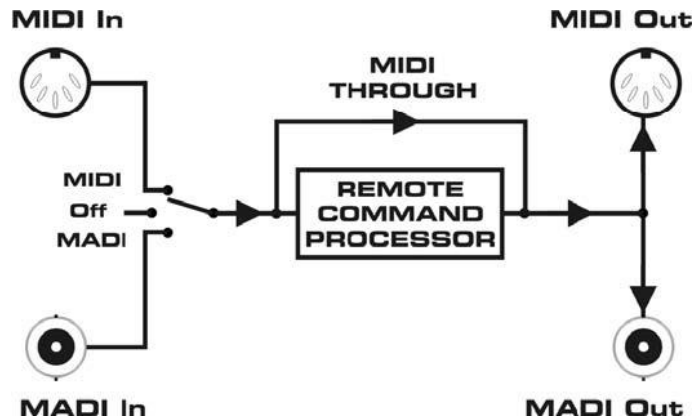
9. Remote Control (远程控制)

9.1 MIDI

M-32 AD可以通过MIDI进行完全远程控制。它接收特殊的SysEx命令。另外，它会根据要求报告完整的设备状态，包括前面板的所有控制和LED灯。每个M-32 AD都有自己可编辑的ID，从而实现通过一个MIDI通道独立控制多台设备。MIDI实现的描述详见第18章。

REMOTE用来选择MIDI远程控制命令源：MIDI DIN端口、MADI端口和关闭。后者是为防止被任何MIDI信号更改设置的安全功能。


图中所示为所有输入/输出的MIDI数据信号流。MIDI输入信号同时到达内部REMOTE Command Processor(遥控命令处理器)和MIDI输出。MIDI Through (MIDI直通)功能在使用多个M-32 AD时，为简化的串行MIDI线缆提供了基础。通过MADI远程遥控也是如此，通过串行MADI线缆MIDI将自动从一台设备直通到另一台设备。



9.2 MIDI over MADI (借助MADI的MIDI)

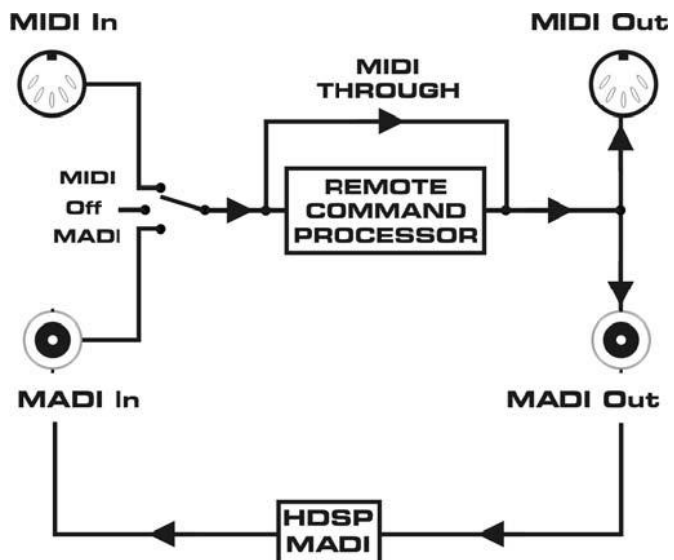
MADI可以通过一根线缆长距离、完美地传输64个音频通道。那么MIDI呢？可能是远程控制命令或序列数据，实际上只有一根MADI线缆是不够的。因此RME研发了一项MIDI over MADI (借助MADI的MIDI)技术。MIDI输入的数据被隐藏进MADI信号，可以由在MADI线缆另一端的其他M系列转换器、ADI-8 QS、ADI-6432、ADI-642、ADI-648、Micstasy或一个HDSP MADI的MIDI输出所收集。

每个MADI通道可以包含多个附加的比特位来存放各种信息 (Channel Status, 通道状态)。RME使用通常不用的第56通道 (在96k frame下为第28通道) 的User bit (用户比特位) 来传送隐藏在MADI中的MIDI信号，保证完全兼容。

 与RME其他的MADI设备不同，对于外部信号来说M-32 AD不是双向的MIDI-MADI转换器，只有单向传输。

图中所示为在一个基于HDSP MADI的远程控制系统中的信号流。从PC或Mac软件发出的MIDI命令，从HDSP MADI的MADI Out (MADI输出) 传送至M-32 AD的MIDI Out (MIDI输出) 和MADI Out (MADI输出)。

除了遥控命令，还有其他MIDI数据可以传送至M-32 AD的DIN MIDI输出插口。然而，DIN输入插口的MIDI信号不能传送回计算机。通过对输入进行设置，MIDI数据可以从MADI输出传送至计算机，但是不能通过MADI将数据从计算机传回M-32 AD。



9.3 远程控制软件

在RME网站上可以免费下载Windows和Mac OS X远程控制软件。可以用系统内现存的任意MIDI端口来执行远程控制，并可以通过点击鼠标来获取任意数量M系列转换器的状态。最吸引人的是与HDSP(e) MADI的结合，可以通过MADI对M-32 DA直接控制。这时远程遥控软件使用的是声卡的虚拟MIDI端口，它可以直接通过MADI来接收和发送MIDI数据。

软件下载地址：http://www.rme-audio.de/en/downloads/driver/midi_remote.php

Windows/Mac OS X软件MIDI Remote的简要描述

MIDI Remote软件独特的多窗口设计，从而可以同时使用和配置多个M-32 AD及其他支持远程控制的设备。M-32 AD的功能被扩展了，一些在设备前面板不能实现的设置可以在软件中进行控制，增益衰减将在单独的电平表中显示。还可以为所有设备的所有通道命名。

程序内含英文在线帮助（F1）。首次使用在Functions（功能）菜单（或F4）中选择M-32 AD。

然后通过Options（选项） - MIDI I/O Setup（MIDI输入/输出设置）选择MIDI输入和输出。

通过Options（选项） - Start/Stop MIDI I/O（启用/关闭MIDI输入/输出）选项建立与M-32 AD的通信。程序窗口最上方一行显示的是设备当前的状态，例如选择的ID、Online（在线）/ No Response（无响应）/ Offline（离线）等。

Save Workspace as（将工作区存储为）是将所有窗口的全部设置保存成一个文件，可以在任何时候重新加载。

Send Single Set of Data（发送单组数据）是识别M-32 AD的离线配置，并对所有设置进行单独的一次性传输。

通过MIDI远程控制，M-32 AD前面板上的所有控制将被锁定（Lock Keys，锁定按键），除了LOCK KEYS键本身例外，因此可以随时在设备上解除锁定控制。

从固件版本2.1开始，可以对M-32 AD的风扇进行设置。还可以显示M-16和M-32的内部温度。

MIDI Remote软件还可以控制RME的ADI-648、ADI-6432、ADI-642、Micstasy、ADI-8 QS和MADI Bridge。

以下功能只能通过MIDI遥控进行设置：

- 将Word Clock Out（字时钟输出）设置为*Follow Clock*（跟随时钟）或*Always Single Speed*（始终保持单倍速）
- 更改Device ID（设备ID）
- 风扇控制

风扇模式

Cool（凉爽）

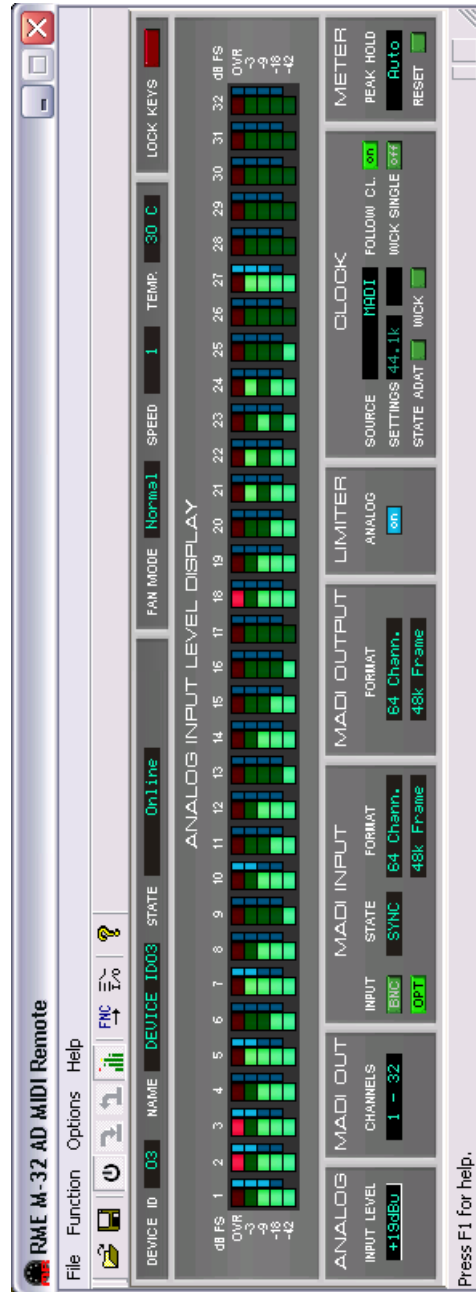
在Cool模式下，风扇以第3档运转。温度达到48°C以上则变为5档（最大档），低于45°C则切换到3档。

Normal（普通）

出厂默认。

Silent（静音）

在Silent（静音）模式下，温度未达到48°C风扇不工作，达到48°C时以最高速运转，当温度下降至45°C时风扇再次停止工作。



用户手册



M-32 AD

M-16 AD

▶ 输入和输出

10. 模拟输入

M-32 AD的后面板有32个平衡Line(线路)输入,由1/4"TRS接口和4个25针D-sub接口提供。它们内部是相连的,所以不能同时使用。电子输入级为伺服平衡设计,可正确处理非平衡(单声道插口)和平衡(XLR,立体声插口),自动调节电平参考。

使用XLR和TRS接头的非平衡线缆时,需将它们的第3针脚(-或环)与第1针脚(地)相连。否则会因为平衡输入的负输入没有连接而产生噪声。

25-针D-sub接口的针脚按照Tascam的要求进行分配(见14.9节)。当地经销商会提供不同长度的Tascam针脚分配的多芯D-sub至XLR模拟辫子线。

M-32 AD使用完全对称的信号通路(包括限制器),保证了在所有电平下都具有出色的音质、超低的失真以及最高的信噪比。

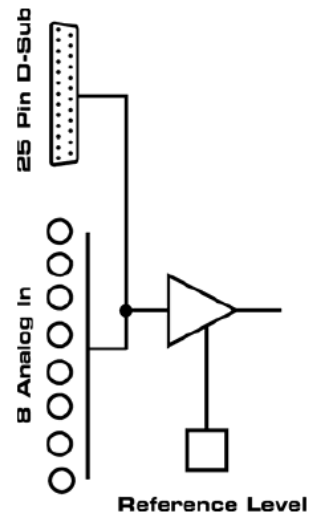
使用AD转换器时的一个最大问题就是要保持最佳工作电平时的完整动态范围。因此M-32 AD内部使用了高品质电子开关,不会给音频路径引入额外的噪声或失真。ANALOG INPUT键将全部32通道与通常使用的录音电平之间完美匹配。

每个模拟输入都有自己的5段电平表,所以每个通道都能方便地检查输入信号和过载。当还有0.2 dB到达满电平时(-0.2 dBFS)红色LED OVR灯亮起。

M-32 AD使用以下参考电平:

参考	0 dBFS @	动态余量@ +4 dBu	其他RME设备
+24	+24 dBu	20 dB	-
+19	+19 dBu	15 dB	LoGain
+13	+13 dBu	9 dB	+4 dBu

设置到+24dBu时M-32 AD是与SMPTE兼容的(+24 dBu @ 0 dBFS, +4 dBu加上20 dB的动态余量)。



11. 数字输入/输出

11.1 ADAT光纤

M-32 AD有一个光纤ADAT输入用于可选的时钟同步，以防字时钟或MADI信号失效。所包含的音频数据不会被处理。

M-32 AD有4个光纤ADAT输出。当采样率为48 kHz及以下时，有32个输出通道（每个端口8通道）。通过Sample Multiplexing（采样多路复用，S/MUX）可以传输更高的采样率。因此在Double Speed（双倍速）模式下通道数量减至16个，Quad Speed（四倍速）模式下减至8个。

ADAT输出支持192 kHz，与MADI输出并行使用，具有上述通道限制。

使用普通的TOSLINK线缆即可满足连接要求。

11.2 MADI输入

两个MADI输入都位于M-32 AD的后面板。

BNC输入是非接地设计，符合AES10-1991。输入阻抗为75 Ohm。它将在180 mVpp无误工作。

光纤输入使用的是FDDI（ISO/IEC 9413-3）兼容光纤模块，符合AES10-1991。更多信息详见15.6节，MADI基础。

M-32 AD具有自动输入选择功能。一旦当前的输入信号出现问题，设备会立即自动切换到其他输入。此模式成为冗余模式，在传输线路上提供更高的安全性，防止出现错误。输入切换仅在1s之内完成。设备会通过闪烁原始输入的LED灯来表明此时进入冗余模式，而当前激活的输入LED灯将常亮。

MADI输入不仅可以作为可选的外部时钟源，还可以作为MADI直通输入。因为M-32 AD只能使用MADI信号中的32通道，未使用的输入信号通道将直接送给MADI输出。

此技术用于级联M-32 AD设备。其中32通道的MADI输入数据将直通输出，但是另外32个通道将被M-32 AD的32个模拟输入信号覆盖。这样一个64通道的MADI,最多可以级联2台M-32 AD（或4台M-16 AD）。当前使用的16/32通道块可以通过设备前面板的MADI IN进行设置。

11.3 MADI输出

在M-32 AD的后面板有两个MADI输出。

BNC输出符合AES10-1991。输出阻抗为75 Ohm。当截止在75 Ohm时输出电压为600 mVpp。

光纤输出使用的是FDDI（ISO/IEC 9413-3）兼容光纤模块，符合AES10-1991。更多信息详见15.6节，MADI基础。

同轴和光纤输出可以同时工作，可传递相同的数据。

当使用MADI时，可用最大通道数量与Sample Rate Range（采样率范围）有关。48 kHz及以下时可传送64通道，96 kHz时为32通道，192 kHz时为16通道。也就是说：

- 48 kHz时两台M-32 AD或4台M-16 AD可以级联
- 96 kHz时一台M-32 AD或2台M-16 AD已经占用了所有可用的通道
- 192 kHz时一台M-16 AD已经占用了所有可用的通道。M-32 AD的通道17~32不可用

12. 字时钟

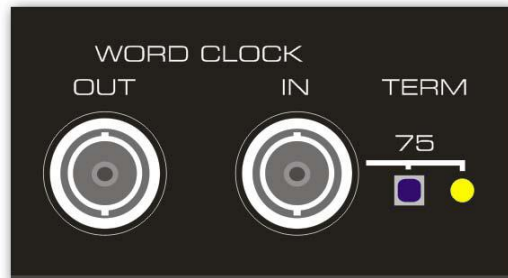
12.1 字时钟输入和输出

输入

当在时钟部分选择WCK时，M-32 AD字时钟输入开启。BNC输入信号可以是单倍速、双倍速或四倍速，M-32 AD将自动适应。只要检测到有效信号，WCK的LED灯将一直点亮，否则会闪烁。

由于RME的信号自适应电路，即使信号在严重的波形错误、直流倾向、太小或过冲倾向情况下，字时钟输入始终能够正确工作。多亏了自动信号识别中心，300mV输入电平理论上就已经足够了。额外的滞后将灵敏度降低到1.0V，从而过高/过低和低频扰动不会引起错误触发。

字时钟输入是高阻抗的（非终止）。按钮开关可以切换到内部终止（75Ohm）。这个开关在后面板的字时钟输入插座旁边。用铅笔或类似的小物体小心地按下蓝色按钮，使其扣到锁定的位置。当激活终止时，黄色LED灯将会点亮。再次按下则将其释放，关闭终止。



输出

M-32 AD的字时钟输出始终是开启的，将当前的采样率作为字时钟信号。因此，在Master（主时钟）模式下字时钟将固定在44.1kHz或48kHz（DS x 2, QS x 4）。在其他情况下，采样率与当前所选择的时钟输入完全一致。如果当前的时钟信号出现问题，将自动使用最后一个有效采样率。

当激活Always Single Speed（时钟保持单倍速）选项时，字时钟输出总是保持在32kHz~48kHz范围。所以在96 kHz和192 kHz采样率时，输出字时钟为48 kHz。

M-32 AD接收到的字时钟信号可以通过字时钟输出分配到其他设备。这样就不再需要T型接头了，M-32 AD则作为一个Signal Refresher（信号刷新器）来使用。我们非常推荐这种操作，因为：

- 输入和输出是相位锁定的，且是同相的（0°）
- SteadyClock几乎完全去除输入信号的抖动
- 异常的输入（1 Vpp 灵敏度代替通常的2.5 Vpp、直流切除、信号适应电路）加上SteadyClock，即使在高度危险的字时钟信号情况下也能保证安全的运行。

由于输出是低阻抗，但带有短路保护，M-32 AD向75 Ohm传送4V。对于2 x 75 Ohm（37.5 Ohms）的错误终止，输出仍为3.3 Vpp。

12.3 技术描述和使用

在模拟领域，可以将任何设备连接到其他设备上，而不需要同步。数字音频则不同，需要时钟和采样频率。只有当所有系统中的设备使用同一个时钟，信号才能被处理和传送。否则，信号则会出现错误采样点、失真、噪声和丢失的情况。

AES/EBU、SPDIF、ADAT和MADI是采用自身时钟的，理论上不需要接入外部时钟。但是当同时使用多个设备时，经常会出现一些问题。例如如果在回路中没有一个主时钟，那么任何采用自身时钟的设备都不会在这个回路内正常工作。另外，系统内所有设备必须同步，这对于一些只能播放的设备（例如CD播放器）通常是不可能实现的，因为它们没有SPDIF输入，所以不能使用自己的时钟技术作为时钟参考。

在数字音频中，通过将所有设备连接到中央同步源上来保持同步。例如将调音台作为主设备，向其他所有设备发送参考信号、字时钟。当然，只要其他所有设备都具有字时钟或同步输入，就可以实现以上操作，作为从设备进行工作（一些专业CD播放器确实有一个字时钟输入）。那么所有设备就会具有相同的时钟，相互之间可以以各种可能的组合运行。

虽然字时钟是一个很好的解决方法，但它也存在一些缺陷。字时钟必须基于所需要的真正时钟的片段。例如SPDIF：44.1kHz字时钟（一个简单的方波信号）必须在设备内部通过一个特殊的PLL乘以256（大约11.2MHz）。这个信号则将会替代来自石英的信号。最大的缺点：因为较高的乘数，重构的时钟产生较大的抖动。字时钟的抖动通常会比使用石英时钟时的抖动高很多。

这些问题的解决方案就是所谓的Superclock（超级时钟），它使用的是字时钟频率的256倍。这相当于内部石英的频率，所以不需PLL来进行乘法运算，可以直接使用时钟。但是一个11MHz的方波信号分配到多个设备——这意味着要与其他高频技术抗衡。在44.1kHz时，电压反射、线缆质量、电容性负载等因素都可以被忽略，而在11MHz时，这些都是对时钟网络的终结。另外，PLL不仅会产生抖动还会拒绝扰动。慢速PLL就像一个对引入的几kHz上调制频率的滤波器。由于Superclock没有使用任何滤波，因此这种抖动何噪声抑制就会消失。

实际上，M系列设备是使用SteadyClock（稳定时钟）技术来解决这些问题的。结合现代最快速数字技术以及模拟滤波器技术的优点，使得从一个44.1kHz慢时钟中重新获得一个低抖动的22MHz时钟信号不再是问题。另外，输入信号的抖动被高效地抑制，因此在实际使用时重新获得的时钟信号仍然具有很高的质量。

12.3 布线和终止

字时钟信号经常以网络的形式进行分配、采用BNC T型接头分流、采用电阻器终止。我们推荐使用成品BNC线缆来连接所有设备，因为这种线缆广泛应用于计算机网络。在大部分电子、电脑商店里都可以找到所有需要的组件（T型接头、终结器和线缆）。后者通常50 Ohm组件。用于字时钟的75Ohm组件通常是视频技术的一部分（RG59）。

理想情况下，字时钟信号是一个5V的方波，具有一定采样频率，且它的谐波远大于500kHz。为了避免电压损失和反射，线缆自身和在链条终端的终止电阻器都要满足75Ohm阻抗。如果电压太低，同步就会失败。高频反射的影响会引起抖动及同步失败。

不幸地是，市场上仍有很多设备，甚至是新款数字调音台，提供的字时钟输出并不尽如人意。如果输出出现故障，变成3V，而终端为75Ohm时，那你就需要考虑到，如果一个输入只能工作在2.8V及以上的设备，就不能在3m线缆长以外正确工作。由于电压较高，因此如果线缆根本没有终止的话，在一些情况下字时钟网络更稳定可靠。

理想情况下，为了使信号在链中传递的过程不衰减，字时钟传送设备的所有输出都是设计成低阻抗的，而所有的字时钟输出为高阻抗。但是当75Ohm内置于设备中且不能被关闭时，也存在一些负面问题。这时网络负载通常为 $2 \times 75 \text{ Ohm}$ ，用户不得不购买一个专门的字时钟分配器。需要注意的是，推荐这种设备通常在较大的录音棚内使用。

M-32 AD的字时钟输入是高阻抗或内部终止的，确保了最大的灵活性。如果需要终止（例如当M-32 AD是链条中的最后一个设备时），按下在后面板BNC插口旁边的开关即可（见12.1节）。

如果M-32 AD处于一个接收字时钟的设备链中，在BNC输入插孔内插入一个T型接头，线缆就会为T型接头的一端提供字时钟信号。将T型接头的自由端通过另一条BNC线缆连接到设备链中的下一个设备。链条中的最后一个设备应该使用另一个T型接头和75Ohm电阻器（像短BNC插头一样使用）来终止。当然，带有内部终止的设备就不需要额外的T型接头和终止器插头了。



由于M-32 DA杰出的SteadyClock技术，我们推荐使用M-32 AD的字时钟输出而不要使用T型接头来传递输入信号。有了SteadyClock，为防止发生数据丢失，输入信号将远离抖动并重设至最后一次有效的频率。

13. MIDI

M-32 AD有一个标准的MIDI输入和输出，分别为5针DIN插口。MIDI输入/输出用于：

- 对M-32 AD进行远程控制，详见9.1节。
- 通过MADI传送MIDI数据和远程控制命令，详见9.2节。



用户手册



M-32 AD

M-16 AD

▶ 技术参考资料

14. 技术指标

14.1 模拟

线路输入1-8, TRS/D-sub

- 输入: 6.3 mm TRS接口和D-sub25针, 伺服平衡
- 输入阻抗: 10 Ohm
- 输入灵敏度可切换+13 dBu, +19 dBu, +13 dBu @ 0 dBFS

模拟限制器

- 最大模拟输入电平 (未削波) : +30 dBu
- 门限开启: -3 dBFS
- 门限关闭: +3 dB
- THD+N: 0.03%, -52 dB
- 建立时间: 5 ms
- 释放时间: 2-step, 数字控制

AD转换

- 分辨率: 24 bit
- 信噪比 (SNR) @ +24 dBu, 44.1 kHz: 112.9 dB RMS 未加权, 117 dBA
- 信噪比 (SNR) @ +19 dBu: 112.7 dB RMS 未加权, 116 dBA
- 信噪比 (SNR) @ +13 dBu: 112.2dB RMS 未加权, 116 dBA
- 频率响应 @ 44.1 kHz, -0.5 dB: 5 Hz – 21.5 kHz
- 频率响应 @ 96 kHz, -0.5 dB: 5 Hz – 45.5 kHz
- 频率响应 @ 192 kHz, -1 dB: 5 Hz – 66.5 kHz
- THD: < -110 dB, < 0.00032 %
- THD+N: < -104 dB, < 0.00063 %
- 通道隔离: > 110 dB

14.2 数字输入

ADAT光纤

- 1 x TOSLINK, 依据Alesis规格
- Bitclock PLL保证在变频工作时完美的同步
- 锁定范围: 31.5 kHz – 50 kHz
- 与输入信号同步时的抖动: < 1 ns
- 抖动抑制: > 30 dB (2.4 kHz)

字时钟

- BNC, 未终止 (10 kOhm)
- 切换到内部终止 75 Ohm
- 双/四倍速自动探测及与单倍速的内部转换
- 即使在变速操作中, SteadyClock也能保证超低抖动的同步
- 不受网络中直流偏移的影响
- 信号适配电路: 电路会不断刷新信号源及更新字时钟的数值。
- 过压保护
- 电平范围: 1.0 Vpp – 5.6 Vpp
- 锁定范围: 27 kHz – 200 kHz
- 与输入信号同步时的抖动: < 1 ns
- 抖动抑制: > 30 dB (2.4 kHz)

MADI

- BNC同轴, 75 Ohm, 符合AES10-1991
- 高灵敏度输入级(< 0.2 Vpp)
- FDDI双工SC接口光纤
- 兼容62.5/125和50/125
- 接收56通道和64通道模式, 96k frame
- 单线模式:最多64通道24 bit 48 kHz
- 双线模式/ 96k frame: 最多32通道24 bit 96 kHz
- 四线模式: 最对16通道24 bit 192 kHz
- 锁定范围: 28 kHz – 54 kHz
- 与输入信号同步时的抖动: < 1 ns
- 抖动抑制: > 30 dB (2.4 kHz)

14.3 数字输出

ADAT

- 4 x TOSLINK
- 标准: 32通道 24 bits,最高48 kHz
- S/MUX: 16通道24 bits 96 kHz
- S/MUX4: 8通道 24 bits 192 kHz

MADI

- BNC同轴, 75 Ohm, 符合AES10-1991
- 输出电压600 mVpp
- 线缆长度（同轴）: 最多100m
- FDDI双工SC接口光纤
- 兼容62.5/125和50/125
- 线缆长度（光纤）: 最多2000m
- 接收56通道和64通道模式, 96k frame
- 单线模式:最多64通道24 bit 48 kHz
- 双线模式/ 96k frame: 最多32通道24 bit 96 kHz
- 四线模式: 最对16通道24 bit 192 kHz

字时钟

- BNC
- 最大输出电压5Vpp
- 输出电压@ 75 Ohm: 4.0 Vpp
- 阻抗: 10 Ohm
- 频率范围: 27 kHz – 200 kHz

14.4 数字

- 时钟: 内部, ADAT输入, MADI输入, 字时钟输入
- 低抖动设计: < 1 ns (PLL模式), 所有输入
- 内部时钟: 800 ps抖动, 随机扩展频谱
- 外部时钟的抖动抑制: > 30 dB (2.4 kHz)
- 有效时钟抖动对于AD转换的影响: 接近0
- 即使抖动大于100 ns, PLL仍可确保零出错
- 支持的采样率: 28 kHz ~ 200 kHz

14.5 MIDI

- 16通道MIDI
- 5针DIN接口

-
- 光电子耦合, 不接地输入

MADI

- 通过通道56的用户比特位隐性传送(48k frame)

14.6 通用

- 包括把手(WxHxD): 483 x 88 x 242 mm (19" x 3.46" x 9.5")
- 不包括把手 (WxHxD): 436 x 88 x 235 mm (17.2" x 3.46" x 9.3")
- 温度范围: +5° up to +50° C (41° F ~ 122°F)
- 相对湿度: < 75%, 无冷凝

M-32 AD

- 电源:内部配电PSU, 100 - 240 V AC, 40 Watt
- 典型功耗: 23 Watt
- 最大功耗: < 30 Watt
- 重量: 3 kg (6.6 lbs)

M-16 AD

- 电源:内部配电PSU, 100 - 240 V AC, 40 Watt
- 典型功耗: 15 Watt
- 最大功耗: < 20 Watt
- 重量: 2.5 kg (5.5 lbs)

14.7 固件

M系列内部基于可编程序逻辑。通过对Flash-PROM这小组件进行重新编程, 可随时更改设备的功能和特性。

写本手册之时, M-32 AD和M-16 AD的出厂固件版本为1.5。开机时固件版本会在M系列设备电平表上显示约1s。

Firmware (固件) 1.5: 出厂内置

Firmware (固件) 2.1: M-16 AD的ADAT Copy (复制) 模式 (在Single Speed单倍速条件下, M-16 AD将输出信号镜像, 所以所有4个ADAT输出都被占用)。设备内温度可以通过MIDI来读取。可通过MIDI控制风扇。

14.8 MAD I用户比特位

- RS-232:通道1-9 (通过M系列直通)
- ADC:通道19
- MIDI:通道56 (48k) / 28 (96k)

14.9 接口针脚

D-Sub模拟输入

模拟输入的25针D-sub接口符合Tascam规格, 如下表:

通道	1+	1-	2+	2-	3+	3-	4+	4-	5+	5-	6+	6-	7+	7-	8+	8-
D-sub	24	12	10	23	21	9	7	20	18	6	4	17	15	3	1	14

GND连接针脚2, 5, 8, 11, 16, 19, 22, 25。针脚13悬空。

伺服平衡输入电路可以无电平损失地支持非平衡连接。此时针脚3 (-) 和针脚1 (GND) 必须连接。

TRS模拟输入

模拟输入的立体声1/4"TRS插孔的针脚配置符合国际标准:

尖= + (热端)

环= - (冷端)

套= GND (接地)

伺服平衡输入和输出电路系统支持使用单声道TS插孔（非平衡），无电平损失。与使用TRS插孔并将“环”接地的情况相同。

15. 技术背景

15.1 术语

Single Speed (单倍速)

数字音频的原始采样率。通常为32kHz (数字广播)、44.1kHz (CD) 和48kHz (DAT)。

Double Speed (双倍速)

原始采样率的两倍，为了获得更高的音频质量和音频处理效果。不使用64kHz，88.2kHz也用的非常少。通常使用96kHz。有时称作Double Fast。

Quad Speed (四倍速)

颇具争议的保证高端的音质和处理方法：将采样频率增至四倍。不存在128kHz，176.4kHz非常罕见，通常使用192kHz，例如DVD音频。

Single Wire (单线)

标准音频数据传输，音频信号的采样率等于数字信号的采样率。32kHz~192kHz，有时称作Single Wide。

Double Wire (双线)

1998年以前没有接收/发送电路能够接收或发送48kHz以上的信号。通过将两个AES接口的左/右通道信号分成奇偶比特位来传送更高的采样率。这样使数据率加倍，从而采样率加倍。立体声信号就需要两个AES/EBU端口。

现在双线方法已经成为一个工业标准，有很多名称：Dual AES, Double Wide, Dual Line和Wide Wire。AES3规格使用的是不常用的术语Single channel double sampling frequency mode (单通道双倍采样率模式)。对于ADAT格式，通常使用的是S/MUX这个术语。

双线同时支持单倍速和双倍速信号。例如，Pro Tools HD，它的AES接收/发送最高为96kHz，但使用双线时可传送192kHz。96kHz的四个通道变成192kHz的两个通道。

Quad Wire (四线)

与双线类似，将一个通道的采用点拓展至4个通道。这样单倍速设备可以传送192kHz，但是需要两个AES/EBU端口来传送一个通道。也称为Quad AES。

S/MUX

由于ADAT硬件接口只能使用单倍速，因此96kHz双线方法通常称作S/MUX (Sample Multiplexing, 采样多路复用)。这种方法下ADAT端口支持4通道。

S/MUX4

四线方法可以通过ADAT传送192kHz两个通道。这种方法被称作S/MUX4。

注意：以上所有转换方法都是无损的，当前的采样点只是在两个通道之间扩展或重新组合。

15.2 锁定 (Lock) 与SyncCheck (同步检查)

数字信号由载波和数据构成。向输入通道发送数字信号后，接收器必须与信号载波的时钟同步，这样才能正确读取数据。接收器利用PLL（锁相环路）来做这件事。接收器达到与输入信号完全相同的频率时锁定该频率。由于PLL一直会跟踪接收器的频率，因此即使频率稍有变化，这种**Lock（锁定）**状态仍会保持。

向M-32 DA输入ADAT或MADI信号时，相应的输入LED灯开始闪烁。主机显示为“LOCK”（锁定）状态，这意味着输入信号是有效的。如果输入信号还是同步的，那么LED灯会一直亮起（详细说明见下文）。

但是，“LOCK”（锁定）并不能确保输入信号的时钟是正确的，因而不能确保可以正确读取数据。例：M-32 AD内部时钟为44.1kHz（主时钟模式），调音台的MADI输出与MADI输入连接。相应MADI LED灯将立即闪烁，但是由于调音台的采样率通常是内部生成的（也是主模式），因此会比M-32 AD的内部采样率略高或略低。结果：读取数据时经常产生读取错误、噪声和数据丢失。

同样，当使用多个输入时，一个简单的LOCK是不够的。将M-32 AD从内部时钟设置成AES（它的内部时钟将从调音台传递来的时钟）可以完美解决上面描述的问题。但是在另一种情况下，如果连接了不同步的设备，又会出现采样率的小偏差，从而导致噪声和数据丢失。

为了能够在设备上看到此类问题的显示，M系列产品使用SyncCheck®（同步检查）来检查所有时钟的同步情况。如果这些时钟不同步（即不完全相同），同步LED指示灯会闪烁。如这些时钟完全同步，则LED指示灯为熄灭状态，只有当前时钟源的LED灯会常亮。在上面的例中，很明显当连接调音台之后，MADI LED灯会不断闪烁。

在实际应用中，SyncCheck可以使用户快速了解到所有数字设备的正确设置。可以看到，SyncCheck使得数字音频领域中的一个难题不再成为问题。

15.3 延时 (Latency) 与监听 (Monitoring)

1998年，RME开发了**Zero Latency Monitoring (零延时监听技术)**并将其用于DIGI96系列声卡。这种技术可以将电脑输入信号直接传送到输出通道。从那时起，零延时监听就成为现代硬盘录音的一个最重要的特点。2000年，RME发布了两个开创性的技术信息，是关于低延迟的，现在仍然在更新。它们是“监听，零延迟监听和ASIO (Monitoring, ZLM and ASIO)”和“缓冲和延时抖动 (Buffer and Latency Jitter)”，均可在RME的网站中找到。

怎样才算是“零”？

从技术角度来看，“零”是不可能实现的。即使是模拟音频中的直通也会出现相位错误，也就是输入输出之间的延时。但是，低于一定值的延时就可以认为是“零延时”。模拟路径分配和混音我们就可以认为是零延时，RME的“零延时监听”也可以算作零延时。RME的数字接收器的缓冲和通过传送器的输出，只产生3个采样点的延时。在频率为44.1kHz时，这等同于68 μ s (0.000068 s)，而在频率为192kHz时，则只有15 μ s的延迟。

过采样

尽管数字音频接口的延时已经低到可以被忽略的水平，但是模拟输入和输出仍然会产生相当大的延时。现代转换器芯片采用64倍或128倍过采样以及数字滤波，试图使容易出错的模拟滤波远离可听频率范围。这样做通常会产生40个采样点的延时，等于1毫秒。而通过DA及AD (回路) 播放或重新录制相同的音频信号时则会使新的音轨产生约2毫秒的延时

M-32 AD数模转换的精确延迟见下表：

采样率 (kHz)	44.1	48	88.2	96	176.4	192
AD(37 x 1/fs) ms	0.84	0.77	0.42	0.38		
AD(9.5 x 1/fs) ms					0.054	0.05

15.4 DS – 双倍速

在Double Speed（双倍速）模式下，M-32 AD以双倍采样率运行。内部时钟由44.1kHz变成88.2kHz或者从48kHz变成96kHz。内部分辨率仍然是24 bit。

48kHz以上的采样率并不总是常见的，当前还没有广泛应用，CD格式（44.1kHz）才是主流。在1998年之前，没有任何收发电路可以接收或发送48kHz以上的信号。因此当时采取了一个权宜之计：即不采用双通道，而是一条AES线只承载一条通道，其奇、偶采样点被分配给以前的左、右通道。这样做可以使数据量加倍，同时也可以得到双倍速的采样率。当时，要传送立体声信号，还是需要两个AES/EBU端口。

这种传送模式在专业音频制作领域被称为“Double Wire”（双线模式），而在与ADAT格式相关时则被称作S/MUX（Sample Multiplexing，样本复用）。

1998年2月之后，Crystal发布了第一款“单线”接收/发送器，也可以支持双倍采样率。从此可以通过一个AES/EBU端口传送两个通道96kHz数据。

但是目前双线仍然在使用。一方面，仍然有很多设备不支持48kHz以上的采样率，例如数字磁带录音机。另一方面，其他常见的例如ADAT或TDIF接口仍然使用的是这种技术。

由于ADAT接口不支持48kHz以上的采样率（接口硬件的缺点之一），因此M-32 AD会在双倍速模式下自动使用样本复用，并按照下表将一条通道的数据分配给两个通道。

模拟输入	1	2	3	4	5	6	7	8
DS信号	1/2	3/4	5/6	7/8	1/2	3/4	5/6	7/8
ADAT端口	1	1	1	1	2	2	2	2

由于采用标准采样率（单倍速）来传送双倍速信号，因此ADAT输出仍然传递44.1kHz或48kHz信号。

15.5 QS – 四倍速

采用ADAT格式为双倍速S/MUX（S/MUX4）会导致每个光纤输出只有两个通道。几乎没有设备采用这种方法。

因此在四倍速模式下，M-32 AD将自动使用采用多路复用。一个通道数据可以按照下表分配给四个通道：

模拟输入	1	2	3	4	5	6	7	8
QS信号	1/23/4	5/67/8	1/23/4	5/67/8	1/23/4	5/67/8	1/23/4	5/67/8
ADAT端口	1	1	2	2	3	3	4	4

由于采用标准采样率（单倍速）来传送四倍速信号，因此ADAT输出仍然传递44.1kHz或48kHz信号。

15.6 MADl基础

MADl，串行的多通道音频数字接口，遵循许多产生的愿望，在1989年MADl已经被定义为AES3标准的扩展。这种格式也被称作AES/EBU，平衡的双相信号，只有两个通道。MADl包含了串行的28个AES/EBU信号，采样率变化仍然为 $\pm 12.5\%$ 。数据速率不能超过100Mbit/s。

由于在大多数情况下使用的是确定的采样频率，在2001年正式引入了64通道模式。它所允许的最大采样率为48kHz+ca.1%，对应96kHz时的32通道，且不再有100Mbit/s的限制。由于额外的编码，端口的有效数据率为125Mbit/s，

老设备只能理解和产生56通道格式。新设备通常以64通道格式工作，但是仍然不能提供多于56的通道数。剩下的通道被混音器设置等控制命令占用了。RME设备则展示了一种更好方法，用16个MIDI通道加上串行RS232数据流进行暗中传输，而64通道MADl信号仍然可以100%兼容。

对于MADl信号的传送，采用的是已经在网络技术中被证明有效的方法。大部分人都知道非平衡同轴线是75Ohm，BNC接口，它们便宜且很容易买到。光纤接口是完全的电位隔离的，由于很多用户都没有处理过拥有专业网络技术的超大系统，因此对光纤接口不是很了解。在这里解释一下MADl光纤：

- 使用的线缆是计算机网络技术中的标准线缆。它们不贵，但不是在所有计算机商店都能买到。
- 线缆的内芯只有50或62.5 μm ，外套有125 μm 。它们被称作62.5/125或50/125网线，前者通常是蓝色的，或者通常是橘色。尽管很多情况下没有标明，但是它们都(!)是玻璃纤维线缆。塑料纤维线缆（POF）的尺寸无法达到这么小。
- 插头也符合行业标准，称作SC。请不要与ST接头混淆，ST接头看起来与BNC接头类似，需要拧紧。过去使用的插头（MIC/R）太大了，已经不再使用了。
- 线缆可以有2根粘在一起的，也有独立一根的，M系列的光纤模块支持这两种线缆。
- 传输使用多模式技术，所支持的线缆长度可达2km。单模式支持更长的距离，但使用的是完全不同的纤维（8 μm ）。由于光的波长为1300nm，所以人眼是看不见光信号的。

15.7 SteadyClock（稳定时钟）

M系列的SteadyClock（稳定时钟）技术可以确保所有时钟模式下都有卓越的性能。高效的抖动抑制刷新并清除任意时钟信号，在字时钟输出将其作为参考时钟。

通常时钟部分包含了一个用于外部同步的模拟PLL以及多个用于内部同步的时钟振荡器。SteadyClock只需要一个石英，频率不等于数字音频的频率。最新的电路设计，例如高速数字合成器、数字PLL、100MHz采样率和模拟滤波，使得RME能够实现全新研发的时钟技术，使用的是最低成本的FPGA。时钟的性能甚至超过了专业的要求。除了它卓越的特性，SteadyClock比其他技术的反应速度更快。它在几分之一秒内锁定到输入信号，即使极端的varipitch变化也有准确的相位，直接锁定在28kHz~200kHz范围内。

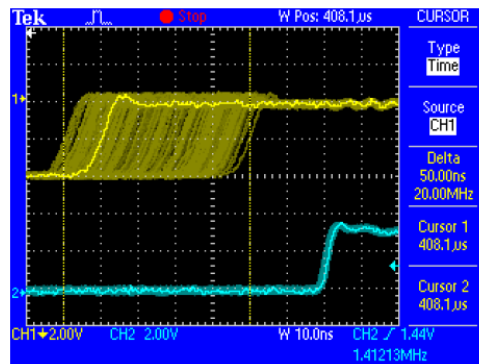
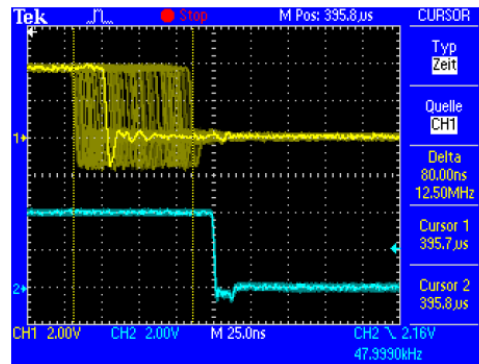
最初开发SteadyClock技术是为了从容易发生抖动的MADI数据信号中获取稳定、清晰的时钟。由于格式的时间分辨率为125MHz，因此内置MADI时钟的抖动可达到80ns。其他设备的抖动值一般为5ns，好的时钟则可以达以2ns以下。

右图显示的是一个抖动达到80ns的MADI输入信号（上方黄色曲线）。SteadyClock可以将信号转换到2 ns以下抖动的时钟（下方蓝色曲线）。

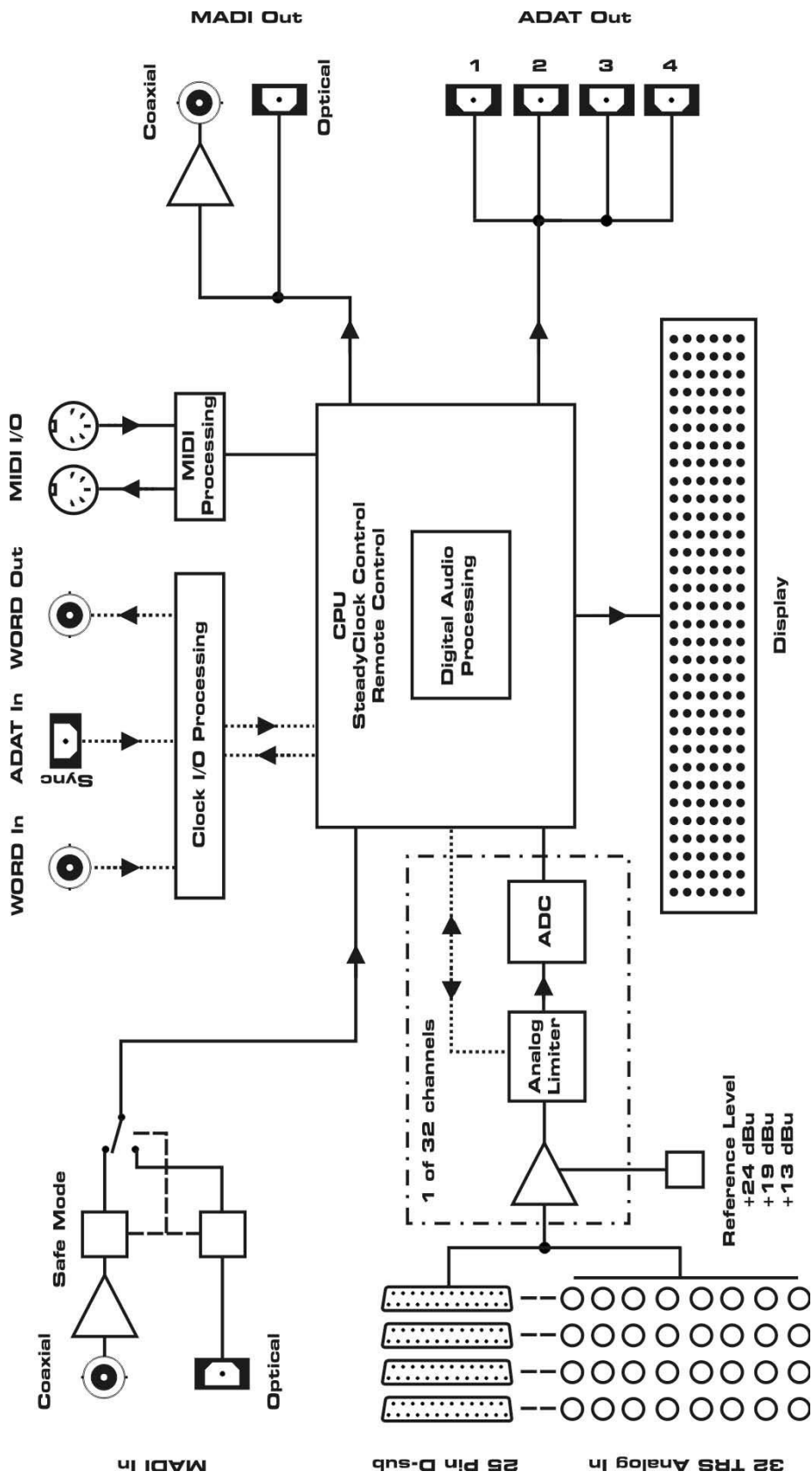
使用M-32 AD的其他输入源，字时钟和ADAT，就不会出现这么高的抖动值。SteadyClock能够很快地完成以上处理。

右侧截屏显示的是一个带有极端抖动的字时钟信号，抖动达到50 ns（上方黄色曲线）。SteadyClock再次提供了非常彻底的清理，滤波后时钟抖动小于2ns（下方蓝色曲线）。

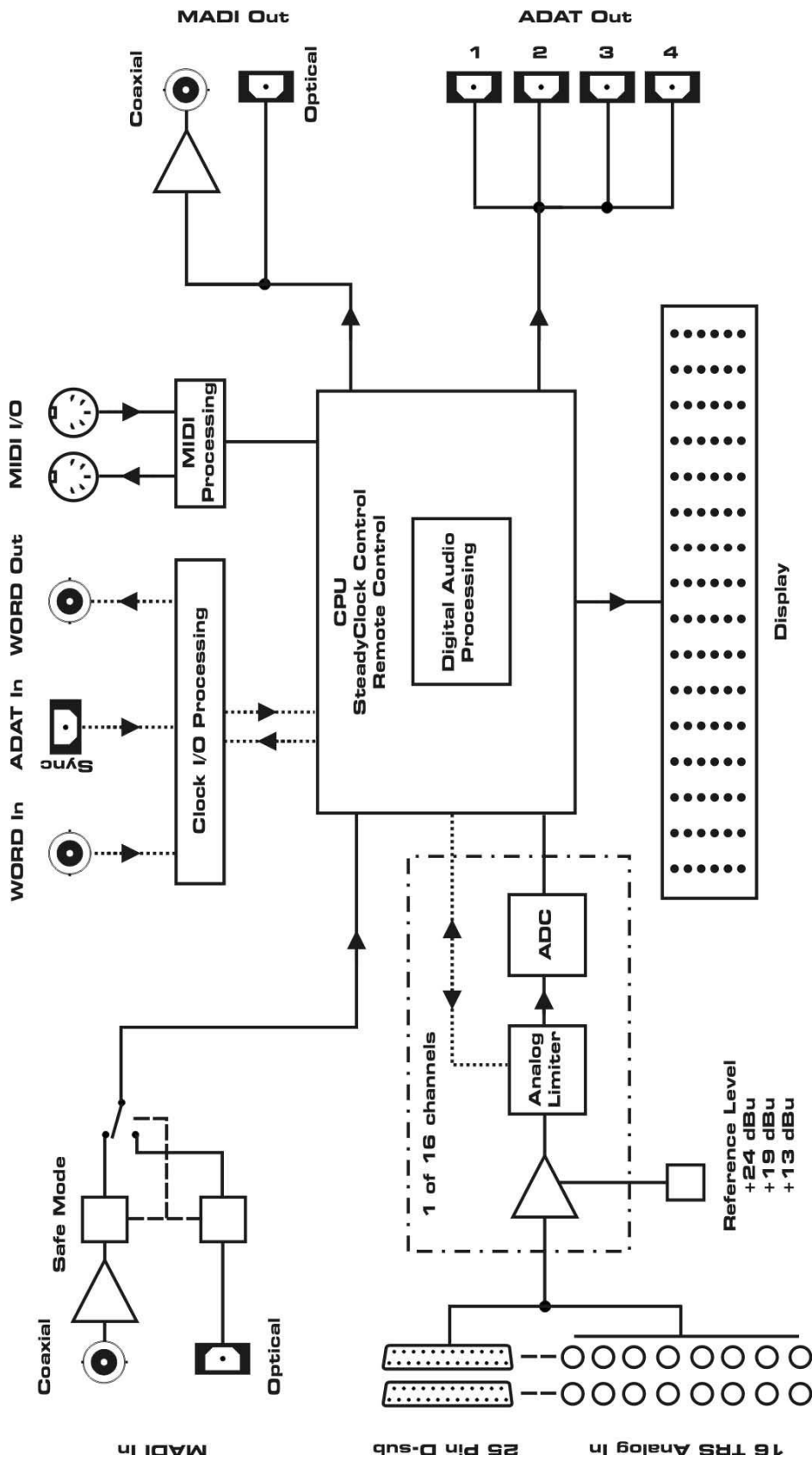
处理后的无抖动信号可以用于各种情况。当然，SteadyClock处理的信号不仅用于内部，也用于M-32 DA的字时钟输出。也可以作为数字输出MADI和ADAT的时钟。



16. M-32 AD框图



17. M-16 AD框图



18. M-Series的MIDI实现

18.1 基本SysEx格式

值	名称
F0h	SysEx 标题
00h 20h 0Dh	MIDITEMP 制造商 ID
32h	模型 ID (M 系列)
00h..7Eh, 7Fh	库号/设备 ID (7Fh = 广播, 所有 ID)
mm	信息类型
nn	参数号 (见表 1)
oo	数据字节
F7h	EOX

库号/设备ID

低四位为设备ID (0...7)，高四位为库号 (0..7)，例如25h表示第2库，第5个设备。7Fh表示传至所有库和所有设备。

18.2 信息类型

值	名称
10h	请求值
20h	设置值
30h	值响应

请求值

格式: F0 00 20 0D 32 (库号/设备ID) 10 F7

这串字符会触发值响应数据字节 (包括电平表数据) 完整的转储。

设置值

设置许多参数值。

nn / oo 可以无限制地重复。

值响应

被接收的请求值命令触发后，设备会发送一串值响应数据字节。信息类型设置为30h。

18.3 表格

No.	No.	Name	Set Val.	Val. Resp.	Data bytes
00h	0	settings byte 1	x	x	hex coded value of byte (see below)
01h	1	settings byte 2	x	x	hex coded value of byte (see below)
02h	2	settings byte 3	x	x	hex coded value of byte (see below)
03h	3	info byte 1		x	hex coded value of byte (see below)
04h	4	info byte 2		x	hex coded value of byte (see below)
05h	5	info byte 3		x	hex coded value of byte (see below)
06h	6	info byte 4		x	hex coded value of byte (see below)
07h	7	level ch 01		x	(see below)
08h	8	level ch 02		x	(see below)
09h	9	level ch 03		x	(see below)
0Ah	10	level ch 04		x	(see below)
0Bh	11	level ch 05		x	(see below)
0Ch	12	level ch 06		x	(see below)
0Dh	13	level ch 07		x	(see below)
0Eh	14	level ch 08		x	(see below)
0Fh	15	level ch 09		x	(see below)
10h	16	level ch 10		x	(see below)
11h	17	level ch 11		x	(see below)
12h	18	level ch 12		x	(see below)
13h	19	level ch 13		x	(see below)
14h	20	level ch 14		x	(see below)
15h	21	level ch 15		x	(see below)
16h	22	level ch 16		x	(see below)
17h	23	level ch 17		x	(see below)
18h	24	level ch 18		x	(see below)
19h	25	level ch 19		x	(see below)
1Ah	26	level ch 20		x	(see below)
1Bh	27	level ch 21		x	(see below)
1Ch	28	level ch 22		x	(see below)
1Dh	29	level ch 23		x	(see below)
1Eh	30	level ch 24		x	(see below)
1Fh	31	level ch 25		x	(see below)
20h	32	level ch 26		x	(see below)
21h	33	level ch 27		x	(see below)
22h	34	level ch 28		x	(see below)
23h	35	level ch 29		x	(see below)
24h	36	level ch 30		x	(see below)
25h	37	level ch 31		x	(see below)
26h	38	level ch 32		x	(see below)
27h	39	fan control		x	(see below)
28h	40	temperature		x	(see below)
29h	41	(reserved)		x	
30h	42	(reserved)		x	
31h	43	set device id	x		(response displays in header)

00h	0	Settings byte 1	MSB/7		0
			6		madi input: 0 = BNC, 1 = opt
			5		madi frame: 0 = 48k, 1 = 96k
			4		madi format: 0 = 56ch, 1 = 64ch
			3	MSB / 1	madi channels: 0 = 1ff, 1 = 16ff,
			2	LSB / 0	2 = 32ff, 3 = 48ff
			1		0
			LSB / 0		input madi / adat: 0 = madi, 1 = adat

01h	1	Settings byte 2	MSB/7		0
			6	MSB / 2	clock select: 0 = int 44.1, 1 = int 48, 2 = WCK
			5	1	clock select: 3 = MADI, 4 = ADAT
			4	LSB / 0	clock select
			3		clock out: 0 = Fs, 1 = always single speed
			2		follow clock: 0 = off, 1 = on
			1	MSB / 1	clock state: 0 = single speed, 1 = ds, 2 = qs
			LSB / 0	LSB / 0	clock state

02h	2	Settings byte 3	MSB/7		0
			6	MSB / 1	analog level: 0 = +13, 1 = +19, 2 = +24
			5	LSB / 0	analog level
			4		limiter: 0 = off, 1 = on
			3	MSB / 1	Peak Hold: 0 = off, 1 = auto reset,
			2	LSB / 0	Peak Hold: 2 = manual, 3 = reset (tx only)
			1		0
			LSB / 0		lock keys: 0 = unlock, 1 = lock

03h	3	Info byte 1	MSB/7		0
			6		MADI input override
			5		MADI lock
			4		MADI sync
			3		MADI input 96k frame
			2		MADI input 64ch
			1		model subtype: 0 = M-16, 1 = M-32
			LSB / 0		model subtype: 0 = AD, 1 = DA

04h	4	Info byte 2	MSB/7		0
			6		WCK lock
			5		WCK Input 192k
			4		WCK Input 96k
			3		0
			2		0
			1		ADAT Ref (AD) or 1 (DA) Sync: 0 = no sync, 1 = sync
			LSB / 0		ADAT Ref (AD) or 1 (DA) Lock: 0 = unlock, 1 = lock

05h	5	Info byte 3	MSB/7		0
			6		0
			5		ADAT 2 Sync: 0 = no sync, 1 = sync
			4		ADAT 2 Lock: 0 = unlock, 1 = lock
			3		ADAT 3 Sync: 0 = no sync, 1 = sync
			2		ADAT 3 Lock: 0 = unlock, 1 = lock
			1		ADAT 4 Sync: 0 = no sync, 1 = sync
			LSB / 0		ADAT 4 Lock: 0 = unlock, 1 = lock

06h	6	Info byte 4	MSB/7		0
			6		0
			5		0
			4		0
			3		0
			2		0
			1	MSB / 1	MIDI remote: 0 = off, 1 = DIN, 2 = MADI
			LSB / 0	LSB / 0	MIDI remote

	7...3 8	levelmeter data	MSB/7		0
			6		Limiter state: 0 = idle, 1 = active
			5	MSB / 2	limiter reduction 000..111
			4	1	limiter reduction
			3	LSB / 0	limiter reduction
			2	MSB / 2	level 000..101 (AD), 000..110 (DA)
			1	1	Level
			LSB / 0	LSB / 0	Level

level steps	AD	000	$-\infty$
		001	-42
		010	-18
		011	-9
		100	-3
		101	Over
	DA	000	-oo
		001	-54
		010	-36
		011	-18
		100	-9
		101	-3
		110	0

limiter reduction		000	< -1
		001	> -1
		010	> -3
		011	> -6
		100	> -9
		101	> -12
		110	> -15
		111	> -18

27h	39	fan control	MSB/7		0
			6	MSB / 1	fan mode: 1 = silent, 2 = cool, 3 = normal
			5	LSB / 0	(fan mode) 0 = n. a.
			4	0	
			3	0	
		(fan speed is	2	MSB / 2	fan speed: 0..5, 0 = off, 5 = full speed,
		response only)	1	1	(fan speed) 1..4 = slower..faster
			LSB / 0	LSB / 0	(fan speed)

28h	40	temperature	MSB/7		0
			6	MSB / 6	temperature in °C, binary value 0..127
			5	5	(temperature)
			4	4	(temperature)
			3	3	(temperature)
			2	2	(temperature)
			1	1	(temperature)
			LSB / 0	LSB / 0	(temperature)

用户手册



M-32 AD

M-16 AD

▶应用实例

19.1 格式与通道数量

基于PC或Mac的录音和重放可以通过M系列转换器很简单地实现。可用ADAT光纤和MADI格式进行数据传输。RME提供了几个专业计算机音频接口：

- **HDSPe RayDAT:** PCI Express卡，4个ADAT格式的光纤输入和输出（分别3通道输入和输出）。还提供一个SPDIF输入/输出（RCA）和一个AES/EBU（XLR）。内部混音器支持对所有输入/输出无限制的路由和混音。
- **HDSPe MADI:** PCI Express卡，MADI格式的同轴和光纤输入和输出（每个64通道）。还提供一个用于监听的模拟立体声输出。内部混音器支持对所有输入/输出无限制的路由和混音。还有PCI版本（HDSP MADI）。
- **HDSPe MADIface:** 用于笔记本电脑的PCI Express卡，MADI格式的同轴和光纤输入和输出（每个64通道）。内部混音器支持对所有输入/输出无限制的路由和混音。

	ADAT – HDSPe RayDAT	MADI – HDSPe MADI
共同点	<ul style="list-style-type: none">- 由于ADAT是通用格式，因此可以将HDSPe RayDAT与很多其他设备相连。- 低通道数下具有较高性价比- 32通道以上时需要第二台HDSPe RayDAT	<ul style="list-style-type: none">- 专业用户的接口，因此不是随处可见的应用- 高通道数下具有较高性价比- 64通道以上时需要第二台HDSPe MADI
比较	<ul style="list-style-type: none">- 线缆短 (< 10m)- 每条线缆8通道- 接口不能锁定- 不支持串联- 48 kHz时的32通道输入/输出需要8条线缆与计算机相连	<ul style="list-style-type: none">- 线缆非常长(可达2 km)- 每条线缆64通道- 接口可锁定- 支持串联- 48 kHz时64通道输入/输出需要2条线缆与计算机相连

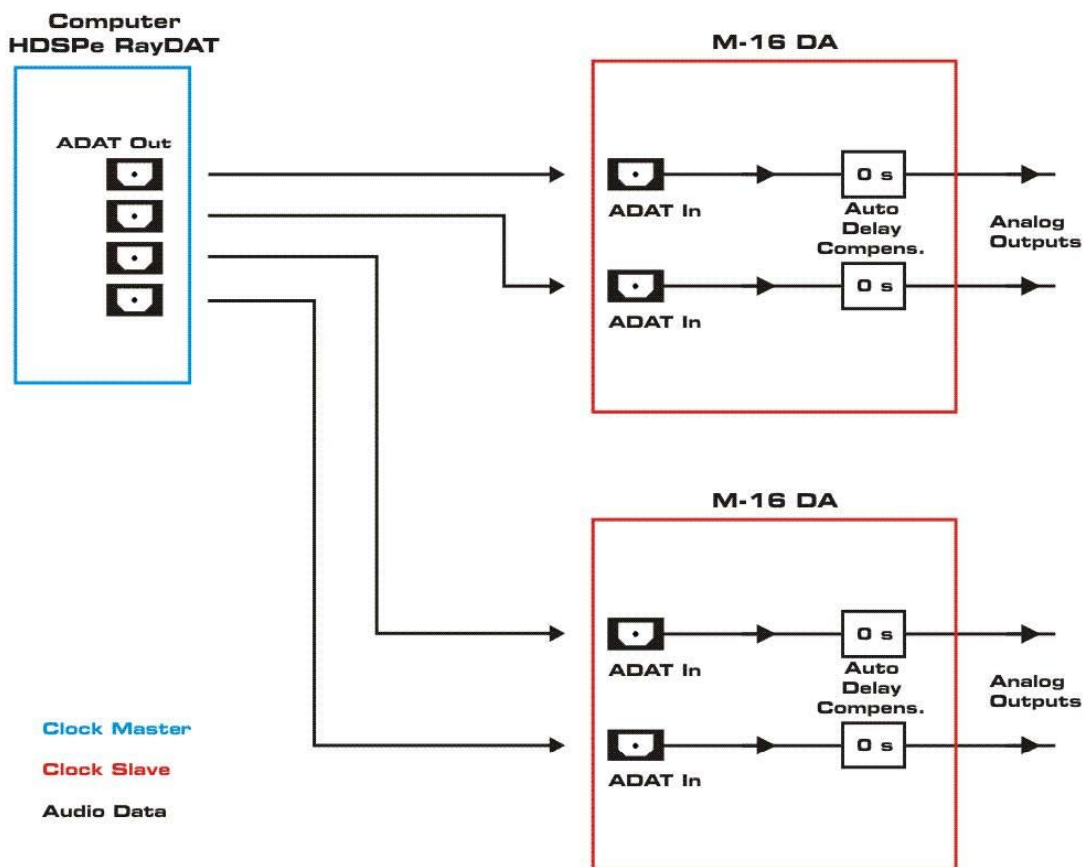
M系列设备应用情况有很多种，无论是否使用了ADAT或MADI。4款转换器可以自由组合，实现不同的设置，以满足您的个人应用或预算。

以下章节给列举了一些典型的设置以及布线方法的注意事项。

19.2 多通道重放

M-16 DA和M-32 DA可以自由组合。因此计算机可以播放16、32、48、64（或16的倍数）路不同的音频信号。

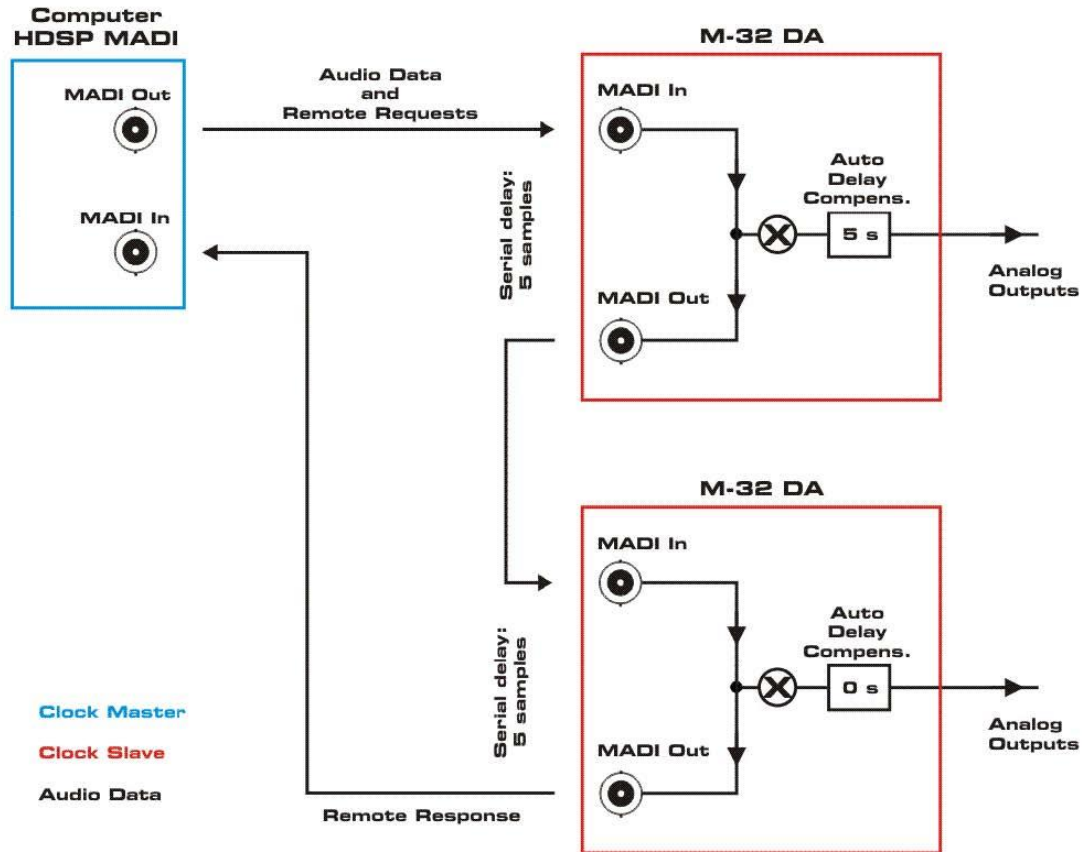
当时用HDSPe RayDAT时，转换器通过ADAT光纤与声卡相连。推荐将声卡设置为Master（主）时钟，所有的转换器都与ADAT信号同步（从时钟）。这样用两台M-16 DA可以实现最多32通道。因为RayDAT可以在4个端口同步播放所有信号，因此重放会在设备之间自动进行采样点同步。RayDAT与转换器之间不再需要额外的字时钟连接。



当时用HDSPe MADI时，转换器与声卡可以进行级联。RME推荐使用光纤MADI线缆。它可以提供设备之间的电流分离，可以免于任何形式的电磁干扰。

推荐将声卡设置为Master（主）时钟，所有的转换器都与MADI信号同步（从时钟）。这样用4台M-16 DA可以实现最多64通道。

由于转换器会自动激活Delay Compensation（延迟补偿），所以尽管设备之间是级联的形式，重放还是会在设备之间自动进行采样点同步。HDSPe MADI与转换器之间不再需要额外的字时钟连接。



19.3 多通道录音

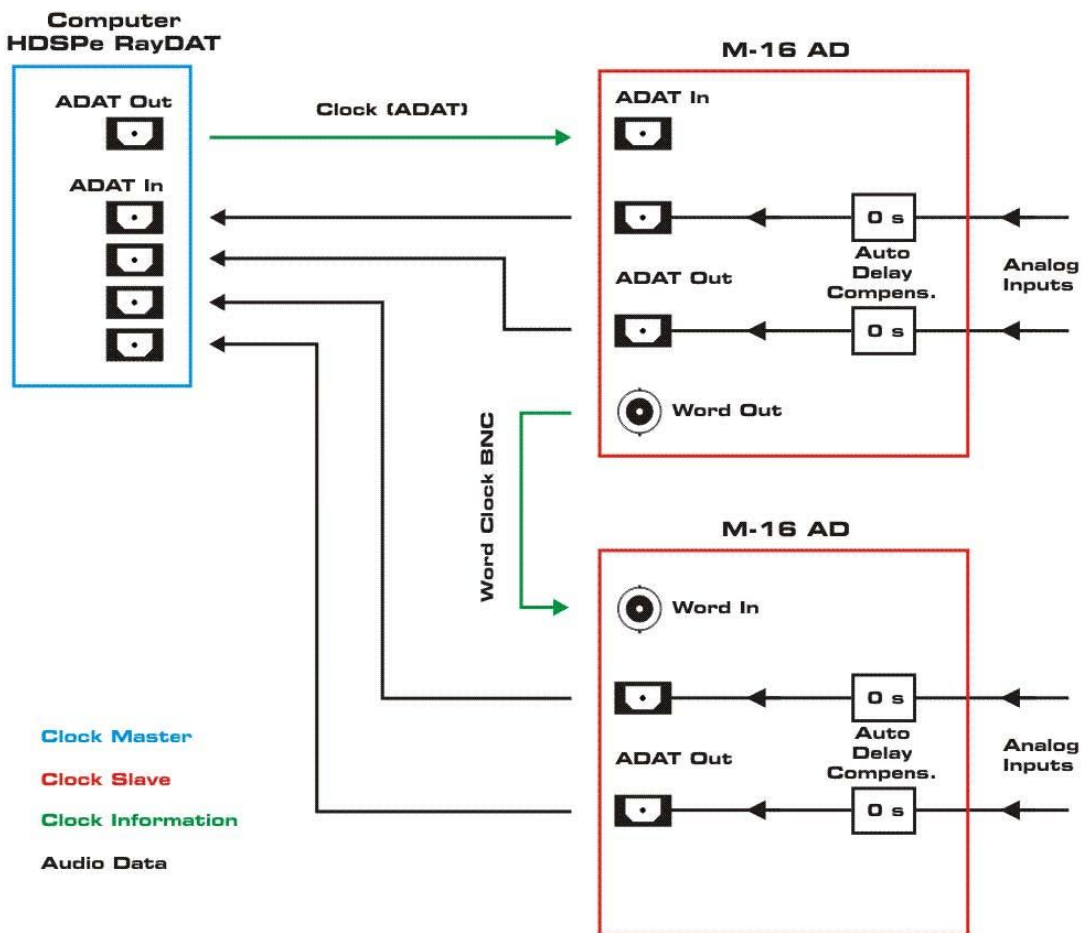
M-16 AD和M-32 AD可以自由组合。因此计算机可以录制16、32、48、64（或16的倍数）路不同的音频信号。

当时用HDSPe RayDAT时，转换器通过ADAT光纤与声卡相连。用两台M-16 AD可以实现最多32通道。

时钟设置有很多种方法。推荐将声卡设置为为Master（主）时钟，所有的转换器都与ADAT信号同步（从时钟）。

一台M-16 AD 时钟源可以是RayDAT闲置的ADAT输出。当RayDAT有Word Clock Module（字时钟模块）时，字时钟信号可以作为转换器的时钟源。

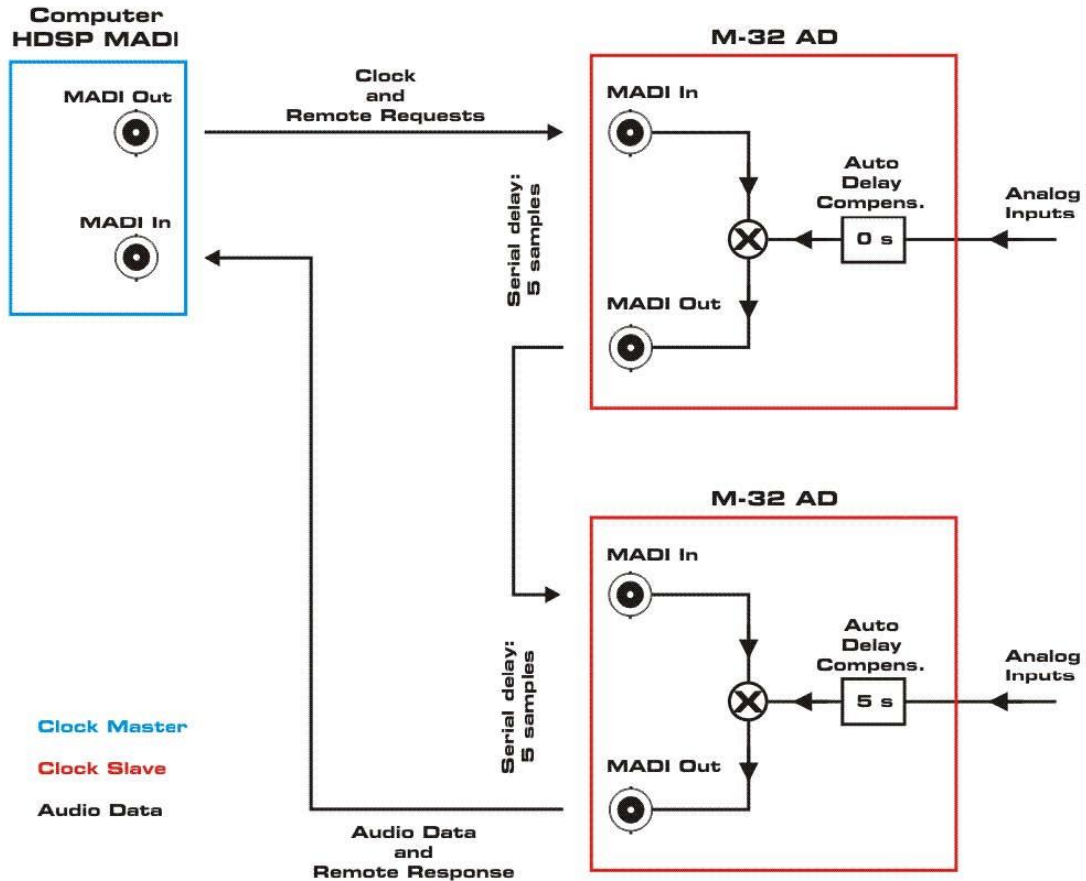
两台M-16 AD 如上所述，第一台转换器可以使用RayDAT闲置的ADAT输出作为时钟源。第一台转换器的字输出可以连接到第二台转换器的字输入，此时将字作为时钟源。如果RayDAT有WCM（字时钟模块），那么从声卡到转换器只需要一条字时钟线缆。



当时用HDSPe MADI时，转换器与声卡可以进行级联。RME推荐使用光纤MADI线缆。它可以提供设备之间的电流分离，可以免于任何形式的电磁干扰。

推荐将声卡设置为Master（主）时钟，所有的转换器都与MADI信号同步（从时钟）。这样用4台M-16 AD可以实现最多64通道。

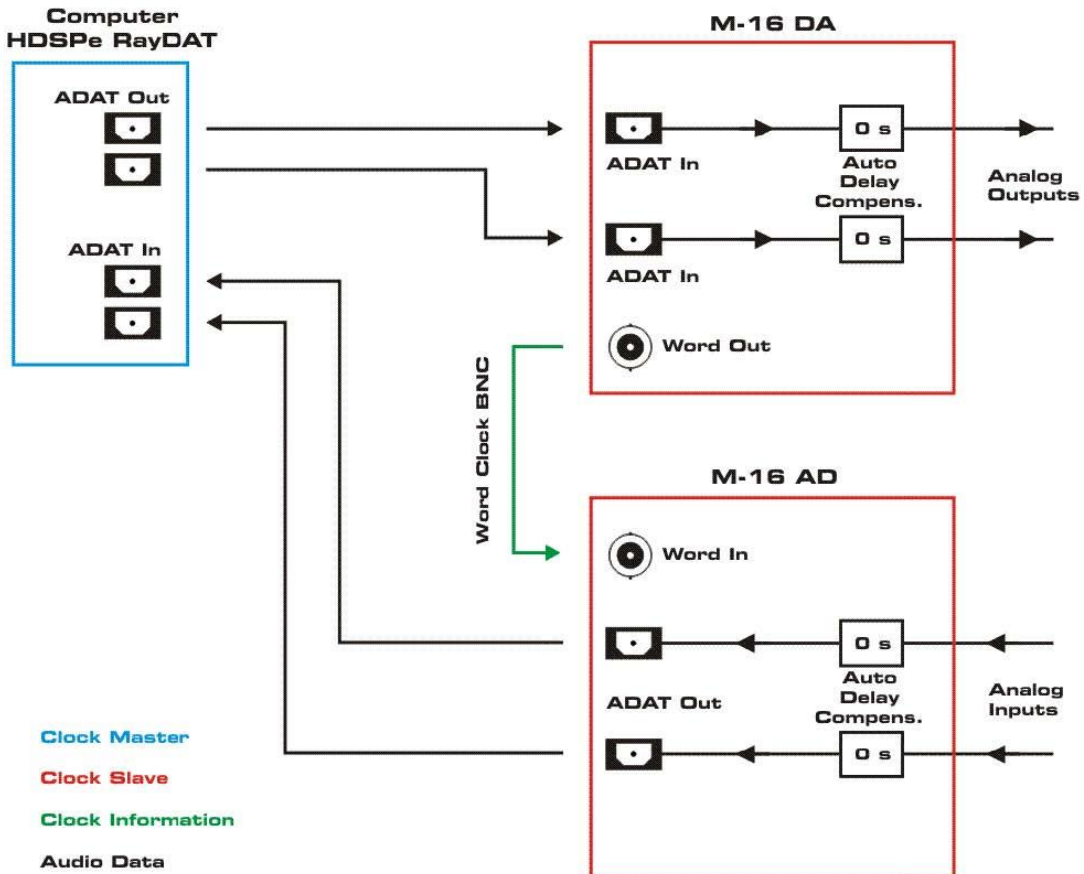
由于转换器会自动激活Delay Compensation（延迟补偿），所以尽管设备之间是级联的形式，录音还是会在设备之间自动进行采样点同步。HDSPe MADI与转换器之间不再需要额外的字时钟连接。



19.4 多通道录音与重放

M系列转换器可以自由组合，因此计算机可以录制和播放16、32、48、64（或16的倍数）路不同的音频信号。录制和播放的通道数量不需要保持一致。

当使用HDSPe RayDAT时，DA转换器将通过它们的ADAT输入与播放信号同步。AD转换器通过DA转换器的字时钟输出同步。不需要WCM（字时钟模块），也不需要占用ADAT端口。可同时录制和播放32个通道。RayDAT与转换器之间不再需要额外的字时钟连接。



当时用HDSPe MADI时，转换器与声卡可以进行级联。RME推荐使用光纤MADI线缆。它可以提供设备之间的电流分离，可以免于任何形式的电磁干扰。

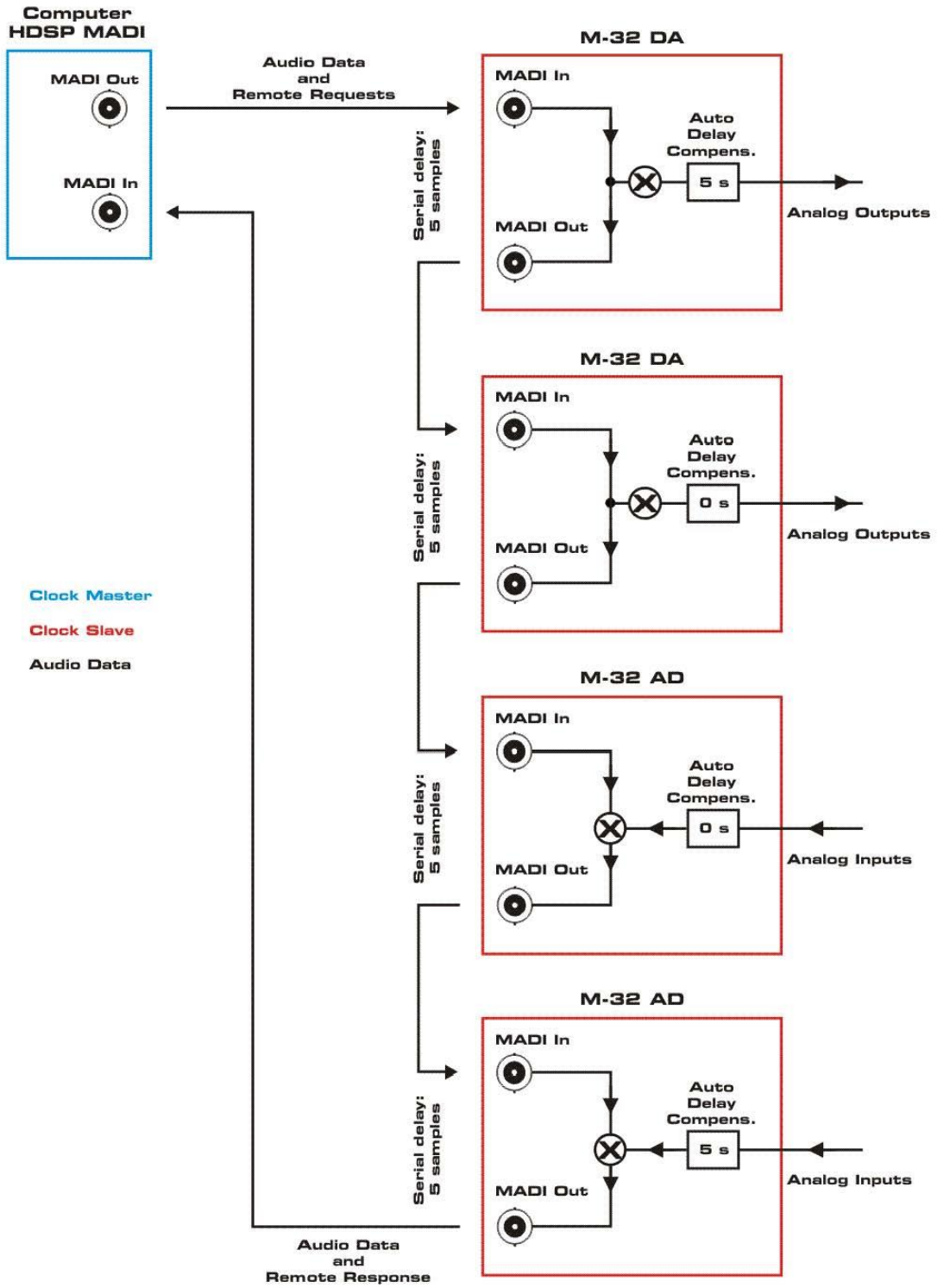
推荐将声卡设置为Master（主）时钟，所有的转换器都与MADI信号同步（从时钟）。这样用4台M-16 AD可以实现最多64通道录音，用4台M-16 DA可以实现最多64通道播放。

由于转换器会自动激活Delay Compensation（延迟补偿），所以尽管设备之间是级联的形式，重放还是会在设备之间自动进行采样点同步。HDSPe MADI与转换器之间不再需要额外的字时钟连接。

注意：AD和DA转换器的Delay Compensation（延迟补偿）是独立的运行的。只有当AD转换器或DA转换器以某种排序级联时才工作。两个AD之间的DA（或两个DA之间的AD）会妨碍两个相同设备的正确识别，因此会自动关闭Delay Compensation（延迟补偿）。

正确布线

级联布线正确的机架设备放置应该是DA转换器在上方，AD转换器在下方。如果AD转换器仍然放置上层，用户需要习惯在机架里从下向上布线。这不仅是对于AD/DA辫子线来说的，下一章节也会用到。声卡的MADI输出必须接一个DA转换器。当64通道全部使用时，这种设置清楚了，其他布线顺序可能会导致一些通道被机架中其他设备的数据覆盖。



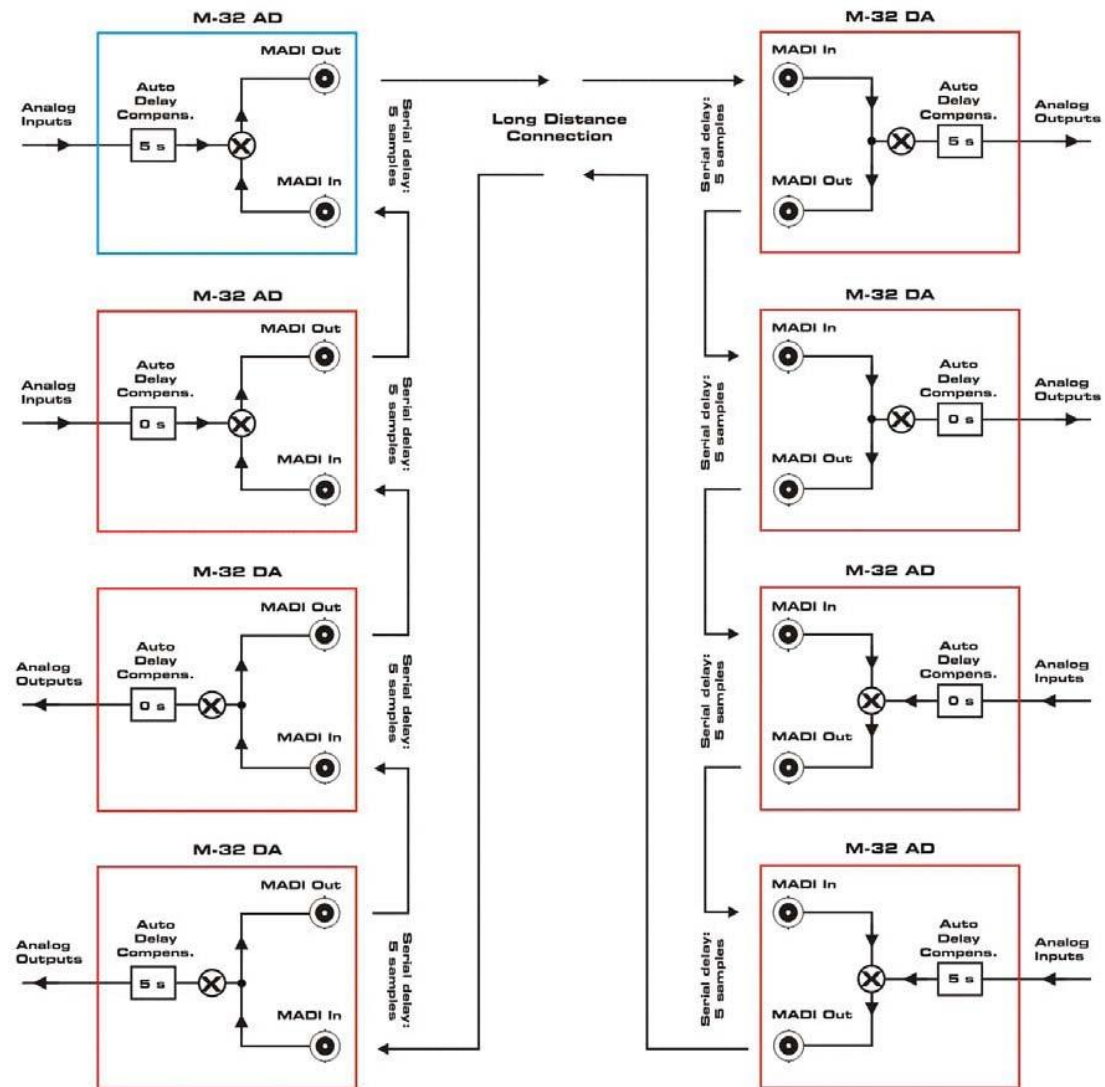
19.5 数字多核

使用光纤MADI，M系列转换器可以完美地作为一个模拟Multicore（多核）的代替品。这样的设置有以下几个优势：

- 没有又大又重的线轴
- 一条双芯线缆即可实现双向的64通道
- 灵活的设置
- MIDI信号的传输

舞台的FOH不需要有相同数量的通道。例如，向舞台发送16通道的时候，可以从舞台向FOH发送64通道。

Multicore（多核）由全部转换器做MADI环型连接组成。在设备链内一台设备以它的内部时钟工作，其他所有设备都要与各自的MADI输入信号同步。



由于转换器会自动激活Delay Compensation(延迟补偿),所以尽管设备之间是级联的形式,重放还是会在设备之间以采样点精度进行。

注意: AD和DA转换器的Delay Compensation(延迟补偿)是独立的运行的。只有当AD转换器或DA转换器以某种排序级联时才工作。两个AD之间的DA(或两个DA之间的AD)会妨碍两个相同设备的正确识别,因此会自动关闭Delay Compensation(延迟补偿)。

正确布线

级联布线正确的机架设备放置应该是DA转换器在上方,AD转换器在下方。如果AD转换器仍然放置上层,用户需要习惯在机架里从下向上布线。这不仅是对Multicore来说的,上一章节也要用到。

一端的AD转换器必须连接一个其他段的DA转换器。当64通道全部使用时,这种设置清楚明了,其他布线顺序可能会导致一些通道被机架中其他设备的数据覆盖。

19.6 多台设备重放

DA转换器的MADI输入不仅可以作为转换的数据源,也可以作为MADI直通输入。单台M-32 DA或M-16DA不能转换MADI信号的所有64通道,所有通道的输入信号都将传送至输出。此时可以级联更多的M-32 DA或M-16 DA以转换剩下的信号,无论怎样组合,最多可达64通道:一台M-32 DA与一台或两台M-16 DA,最多4台M-16 DA。

与AD转换不同,DA转换是完全直通的。使用的是流入的信号,流入信号不会被其他信号代替。

MADI可以覆盖远距离,相同的通道也可以被转换到多个不同(电流分离)的目的地,可以在布局明了舒适的前面板上进行通道选择。

在每台设备的前面板上通过MADI IN键可以个性化选择要转换的16或32通道组。



微信公众号



官方网站



中国总代理
北京信赛思科技有限公司
地址：北京市朝阳区东三环中路 39 号
建外 SOHO10 号楼 2503

电话：+86(10) 58698460/1
传真：+86(10) 58698410
电子邮件：info@synthaxchina.cn
网址：www.synthaxchina.cn

翻译机构及翻译版权：北京信赛思科技有限公司

请在购买时确认您的产品是否有保卡的标示

